

(19) 日本国特許庁(JP)

(12) 公開特許公報(A)

(11) 特許出願公開番号

特開2019-13767
(P2019-13767A)

(43) 公開日 平成31年1月31日(2019.1.31)

(51) Int.Cl.			F I			テーマコード (参考)	
A 6 1 B	1/07	(2006.01)	A 6 1 B	1/07	7 3 1	2 H 0 4 0	
A 6 1 B	1/06	(2006.01)	A 6 1 B	1/06	5 1 0	2 H 0 5 2	
G 0 2 B	23/26	(2006.01)	G 0 2 B	23/26	B	4 C 1 6 1	
G 0 2 B	21/12	(2006.01)	G 0 2 B	21/12			
G 0 2 B	21/16	(2006.01)	G 0 2 B	21/16			

審査請求 有 請求項の数 25 O L (全 53 頁)

(21) 出願番号 特願2018-158856 (P2018-158856)
 (22) 出願日 平成30年8月28日 (2018. 8. 28)
 (62) 分割の表示 特願2014-262325 (P2014-262325)
 の分割
 原出願日 平成26年12月25日 (2014. 12. 25)

(71) 出願人 000002185
 ソニー株式会社
 東京都港区港南1丁目7番1号
 (74) 代理人 100095957
 弁理士 亀谷 美明
 (74) 代理人 100096389
 弁理士 金本 哲男
 (74) 代理人 100101557
 弁理士 萩原 康司
 (74) 代理人 100128587
 弁理士 松本 一騎
 (72) 発明者 松延 剛
 東京都港区港南1丁目7番1号 ソニー株
 式会社内

最終頁に続く

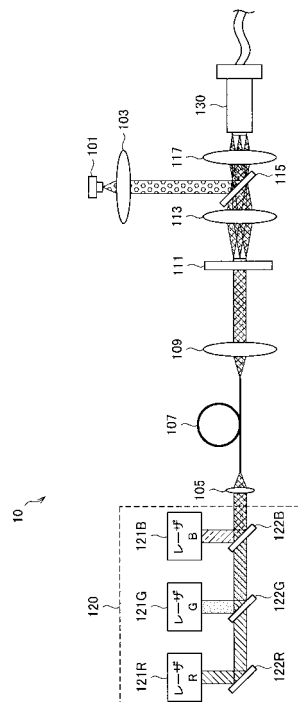
(54) 【発明の名称】 照明装置、照明方法及び観察装置

(57) 【要約】

【課題】 照射光の波長帯域を切り替えることと、より高品質な観察像を得ることと、を両立させる。

【解決手段】 広帯域光を出射する第1の光源部と、前記広帯域光より狭い波長帯域の狭帯域光を出射する第2の光源部と、前記第2の光源部から出射された前記狭帯域光の放射角度を変更することにより2次光源を生成する放射角度変更部材と、前記第1の光源部から出射された前記広帯域光と前記2次光源から出射された前記狭帯域光とを合波する合波部材と、を備え、前記放射角度変更部材は、前記合波部材により合波された光が入射するライトガイドの入射端面において前記広帯域光と前記狭帯域光との入射角が近づくように、前記狭帯域光の放射角度を変更する、照明装置を提供する。

【選択図】 図1



【特許請求の範囲】**【請求項 1】**

広帯域光を出射する第 1 の光源部と、
前記広帯域光より狭い波長帯域の狭帯域光を出射する第 2 の光源部と、
前記第 2 の光源部から出射された前記狭帯域光の放射角度を変更することにより 2 次光源を生成する放射角度変更部材と、
前記第 1 の光源部から出射された前記広帯域光と前記 2 次光源から出射された前記狭帯域光とを合波する合波部材と、
を備え、
前記放射角度変更部材は、前記合波部材により合波された光が入射するライトガイドの入射端面において前記広帯域光と前記狭帯域光との入射角が近づくように、前記狭帯域光の放射角度を変更する、照明装置。

10

【請求項 2】

前記放射角度変更部材は、更に、前記ライトガイドの入射端面において前記広帯域光と前記狭帯域光とのビーム径が近づくように、前記狭帯域光の放射角度を変更する、請求項 1 に記載の照明装置。

【請求項 3】

前記合波部材は、ダイクロイックミラー、偏光ビームスプリッター、又は、ビームスプリッターの何れかである、請求項 1 に記載の照明装置。

【請求項 4】

前記第 2 の光源部は、前記狭帯域光を出射する複数の光源から構成されており、
前記放射角度変更部材は、複数の前記狭帯域光の発散角を揃えるように、前記複数の狭帯域光の放射角度を変更する、請求項 1 に記載の照明装置。

20

【請求項 5】

前記第 1 の光源部は、白色 LED、レーザ励起蛍光体、キセノンランプ、又は、ハロゲンランプの少なくとも何れかである、請求項 1 に記載の照明装置。

【請求項 6】

前記第 1 の光源部から出射された前記広帯域光を略平行光とする第 1 のコリメート光学系と、
前記放射角度変更部材から出射された前記狭帯域光を略平行光とする第 2 のコリメート光学系と、
を更に備え、
前記合波部材は、前記第 1 のコリメート光学系によって略平行光に変換された前記広帯域光と、前記第 2 のコリメート光学系によって略平行光に変換された前記狭帯域光と、を合波する、請求項 1 に記載の照明装置。

30

【請求項 7】

前記第 2 の光源部から出射された前記狭帯域光を光ファイバに結合させる結合光学系と、
前記光ファイバから出射された前記狭帯域光を略平行光とする第 3 のコリメート光学系と、
を更に備え、
前記放射角度変更部材は、前記第 3 のコリメート光学系から出射された前記狭帯域光の放射角度を変更することにより 2 次光源を生成する、請求項 6 に記載の照明装置。

40

【請求項 8】

前記合波部材によって合波された光をライトガイドの入射端に結像するコンデンサ光学系、を更に備え、
前記コンデンサ光学系は、前記ライトガイドの入射端に結像される前記 2 次光源の像の大きさが、前記ライトガイドの入射端の直径と略同一になるように、前記 2 次光源からの光を前記ライトガイドの入射端に結像する、請求項 1 に記載の照明装置。

【請求項 9】

50

前記第 2 の光源部は複数の狭帯域光源を有し、

前記複数の狭帯域光源は、赤色狭帯域光を出射する赤色狭帯域光源、緑色狭帯域光を出射する緑色狭帯域光源、及び青色狭帯域光を出射する青色狭帯域光源、を少なくとも含む、請求項 1 に記載の照明装置。

【請求項 1 0】

前記第 2 の光源部は複数の狭帯域光源を有し、

前記複数の狭帯域光源の駆動がそれぞれ独立に制御されることにより、前記合波部材によって合波された光の色温度が調整される、請求項 1 に記載の照明装置。

【請求項 1 1】

前記第 2 の光源部を構成する狭帯域光源のうちの少なくとも 1 つは、観察部位の蛍光観察に用いられる励起光に対応する波長帯域の狭帯域光を出射する、請求項 1 に記載の照明装置。

10

【請求項 1 2】

前記第 2 の光源部から出射される狭帯域光とは異なる波長帯域の光を出射する第 3 の光源部、を更に備え、

前記第 1 の光源部から出射された前記広帯域光と前記第 3 の光源部から出射された光とが合波された光が前記合波部材に入射し、

前記合波部材によって、前記第 1 の光源部から出射された前記広帯域光と前記第 3 の光源部から出射された光とが合波された光と、前記第 2 の光源部から出射される前記狭帯域光と、が更に合波される、請求項 1 に記載の照明装置。

20

【請求項 1 3】

前記第 1 の光源部及び前記第 3 の光源部は L E D によって構成される、請求項 1 2 に記載の照明装置。

【請求項 1 4】

第 1 の光源部から広帯域光を出射することと、

第 2 の光源部から、前記広帯域光より狭い波長帯域の狭帯域光を出射することと、

放射角度変更部材によって前記第 2 の光源部から出射された前記狭帯域光の放射角度を変更することにより 2 次光源を生成することと、

合波部材によって、前記第 1 の光源部から出射された前記広帯域光と前記 2 次光源から出射された前記狭帯域光とを合波することと、

30

を含み、

前記放射角度変更部材は、前記合波部材により合波された光が入射するライトガイドの入射端面において前記広帯域光と前記狭帯域光との入射角が近づくように、前記狭帯域光の放射角度を変更する、照明方法。

【請求項 1 5】

患者の術野に照射される広帯域光及び励起光の少なくともいずれかを出力する照明装置、を備え、

前記照明装置は、

広帯域光を出射する第 1 の光源部と、

前記広帯域光より狭い波長帯域の狭帯域光を出射する第 2 の光源部と、

40

前記第 2 の光源部から出射された前記狭帯域光の放射角度を変更することにより 2 次光源を生成する放射角度変更部材と、

前記第 1 の光源部から出射された前記広帯域光と前記 2 次光源から出射された前記狭帯域光とを合波する合波部材と、

を備え、

前記放射角度変更部材は、前記合波部材により合波された光が入射するライトガイドの入射端面において前記広帯域光と前記狭帯域光との入射角が近づくように、前記狭帯域光の放射角度を変更する、観察装置。

【請求項 1 6】

前記狭帯域光の強度は、前記術野の観察目的に応じて調整される、請求項 1 5 に記載の

50

観察装置。

【請求項 17】

前記観察装置は、患者の体腔内に挿入され、前記照明装置からの出力光が内部を導光されるとともに、前記体腔内の術野に対して前記出力光を照射する鏡筒、を更に備える、内視鏡装置である、請求項 15 に記載の観察装置。

【請求項 18】

前記観察装置は、前記照明装置からの出力光を前記術野に対して照射する投影レンズ、を更に備える、顕微鏡装置である、請求項 15 に記載の観察装置。

【請求項 19】

前記励起光よりも長波長帯域であって前記励起光による蛍光の波長帯域を含む光に基づいて第 1 の画像を生成する長波長帯域画像生成部と、

前記蛍光よりも短波長帯域であって前記励起光の波長帯域を含む光に基づいて第 2 の画像を生成する短波長帯域画像生成部と、

を更に備える、請求項 15 に記載の観察装置。

10

【請求項 20】

前記広帯域光による術野の通常観察像が得られる通常観察モードにおいては、

前記第 1 の光源部及び前記第 2 の光源部がともに駆動され、

前記第 1 の画像と前記第 2 の画像とが合成されることにより、前記通常観察像が得られる、請求項 19 に記載の観察装置。

【請求項 21】

前記通常観察モードでは、前記第 1 の画像の RGB 値と前記第 2 の画像の RGB 値とが足し合わされることにより前記通常観察像が生成される、請求項 20 に記載の観察装置。

20

【請求項 22】

前記励起光による術野の蛍光観察像が得られる特殊観察モードにおいては、

前記第 1 の光源部及び前記第 2 の光源部のうち前記第 2 の光源部のみが駆動され、

前記第 2 の画像が前記蛍光観察像として得られる、請求項 19 に記載の観察装置。

【請求項 23】

前記広帯域光による術野の通常観察像と、前記励起光による術野の蛍光観察像と、が同時に得られる通常 / 特殊観察モードにおいては、

前記第 1 の光源部及び前記第 2 の光源部がともに駆動され、

前記第 1 の画像と前記第 2 の画像とが合成されることにより、前記通常観察像と前記蛍光観察像とが重ね合わされた画像が得られる、請求項 19 に記載の観察装置。

30

【請求項 24】

前記通常 / 特殊観察モードでは、前記第 1 の画像の R 値と前記第 2 の画像の GB 値とが足し合わされることにより、前記通常観察像と前記蛍光観察像とが重ね合わされた画像が生成される、請求項 23 に記載の観察装置。

【請求項 25】

前記短波長帯域画像生成部は、前記励起光に対応する波長帯域の成分が減衰又は除去された光に基づいて前記第 2 の画像を生成し、

前記通常 / 特殊観察モードでは、前記第 1 の画像の RGB 値と前記第 2 の画像の RGB 値とが足し合わされることにより、前記通常観察像と前記蛍光観察像とが重ね合わされた画像が生成される、請求項 23 に記載の観察装置。

40

【発明の詳細な説明】

【技術分野】

【0001】

本開示は、照明装置、照明方法及び観察装置に関する。

【背景技術】

【0002】

近年、内視鏡装置や顕微鏡装置等の患者の術野を観察する観察装置の光源として、これ

50

まで広く用いられてきたランプ光源に代えて、レーザが用いられつつある。光源としてレーザを使用する利点としては、例えば、光源の電気光変換効率が高いために低消費電力化が期待できることや、波長帯域が狭いことから、血管などの組織の光吸収特性と組み合わせ、特定組織の強調観察がしやすくなること等が挙げられる。更に、内視鏡装置においてレーザを光源として利用する場合には、例えば、ライトガイドへの光結合効率が高いことから低消費電力化がより期待できることや、レーザ光の指向性の高さから細径ライトガイドへの光結合効率が高く細径の内視鏡挿入部を実現できること等が、更なる利点として挙げられる。

【0003】

ここで、レーザ光を用いた観察においては、その観察像の画質を向上させるために様々な技術が開発されている。例えば、レーザ光によって物体を照射し、その照射野を観察した場合、レーザ光の可干渉性の高さに起因して、明暗の斑点模様が現れることがある。この現象は、物体の粗面でランダムな光の干渉が起こり、ランダムな強度分布を持った干渉パターンが現れるために発生する。このような斑点模様はスペckル (speckle) ノイズと呼ばれ、照射野観察の妨げとなり得る。そこで、スペckルノイズの発生を抑制し、より高品質な観察像を得るために、下記特許文献1～特許文献5に例示する技術が提案されている。

10

【0004】

例えば下記特許文献1では、コヒーレンス長以上の光路差長を有する複数本の光ファイバを束ねたバンドルファイバをノイズ低減装置として利用する内視鏡システムが開示されている。

20

【0005】

例えば下記特許文献2では、強度変調したレーザ光を光ファイバで出力するモジュールを複数台使用し、それぞれの光ファイバを束ね、更に単一の光ファイバに光結合する内視鏡用光源装置が開示されている。

【0006】

例えば下記特許文献3には、光源である半導体レーザに供給する駆動電流に高周波信号を重畳して半導体レーザを多モード発振させる高周波重畳手段を備えた照明装置が開示されている。

【0007】

例えば下記特許文献4には、光ファイバを振動させる加振手段が内視鏡挿入部内に配置された内視鏡が開示されている。

30

【0008】

例えば下記特許文献5には、得られた撮像画像を画像処理して観察画像として出力する内視鏡システムが開示されている。

【0009】

一方、観察装置においては、白色光のような広波長帯域の光によって術野を観察する通常観察モードと、所定の波長帯域の光(以下、狭帯域光とも呼称する)によって励起される蛍光を検出することにより術野内の当該蛍光が発せられた部位のみを集中的に観察する特殊観察モードと、を切り替えられるものが存在する。このような観察装置では、観察モードの切り替えに応じて、照射光が、白色光と狭帯域光との間で切り替えられることとなる。

40

【0010】

ここで、白色光と狭帯域光とが切り替えられる場合には、これらの光は、同一の光軸上を導光されて、術野に対して照射されることが望ましい。白色光と狭帯域光とが別々の光路を辿って照射される場合には、術野に対する白色光の照射角度と狭帯域光の照射角度とが互いに異なるものとなる可能性があり、通常観察モードで得られる観察像(通常観察像)と、特殊観察モードで得られる観察像(蛍光観察像)とで、影の見え方が変化する等、ユーザによる観察像の視認性が低下する恐れがあるからである。

【0011】

50

白色光と狭帯域光とを切り替え可能であり、かつ、これらの光が同一の光軸上を導光されて照射される観察装置としては、下記特許文献 6 ~ 特許文献 9 に例示するものが提案されている。

【 0 0 1 2 】

例えば下記特許文献 6 では、白色光又はレーザ光（すなわち狭帯域光）が、ハーフミラーを介して同一の光軸上を導光される内視鏡装置が開示されている。

【 0 0 1 3 】

例えば下記特許文献 7 では、白色光とレーザ光とが、白色光を透過させる透過部とレーザ光を反射する反射部とが組み合わされて構成される合波部材によって同一光軸上に合波される内視鏡用光源装置が開示されている。

10

【 0 0 1 4 】

例えば下記特許文献 8、9 では、白色光又はレーザ光が、ダイクロイックミラーを介して同一の光軸上を導光される内視鏡用光源装置が開示されている。

【 先行技術文献 】

【 特許文献 】

【 0 0 1 5 】

【 特許文献 1 】 特開 2 0 0 8 - 0 4 3 4 9 3 号 公 報

【 特許文献 2 】 特開 2 0 0 9 - 2 4 0 5 6 0 号 公 報

【 特許文献 3 】 特開 2 0 1 0 - 0 4 2 1 5 3 号 公 報

【 特許文献 4 】 特開 2 0 1 0 - 1 7 2 6 5 1 号 公 報

20

【 特許文献 5 】 特開 2 0 1 2 - 0 0 5 7 8 5 号 公 報

【 特許文献 6 】 特開 2 0 0 9 - 1 3 1 4 9 6 号 公 報

【 特許文献 7 】 特開 2 0 1 2 - 0 8 1 1 3 3 号 公 報

【 特許文献 8 】 特開 2 0 0 5 - 3 4 2 0 3 3 号 公 報

【 特許文献 9 】 特開 2 0 0 6 - 0 0 0 1 5 7 号 公 報

【 発明の概要 】

【 発明が解決しようとする課題 】

【 0 0 1 6 】

しかしながら、上記特許文献 1 では素線長さがそれぞれコヒーレンス長以上のバンドルファイバデバイス、上記特許文献 2 では複数ファイバ光源デバイス及び強度変調装置、上記特許文献 3 では高周波重畳回路、上記特許文献 4 では機械的加振手段、上記特許文献 5 では画像処理装置と、光源としての機能を実現するための構成に加えて更なる装置が必要となるため、装置全体が大型化するとともに、スペckルノイズ低減（すなわち高画質化）のためのコストが別途必要になってしまう。また、上記特許文献 6 ~ 特許文献 9 に記載の技術では、例えばスペckルノイズの低減については考慮されておらず、観察像の高品質化について十分に検討がなされているとは言い難い。

30

【 0 0 1 7 】

このように、患者の術野を観察する観察装置においては、観察用途に応じて照射光の波長帯域を切り替えることと、より高品質な観察像を得ることと、をともに実現する技術については、これまで十分に検討がなされていなかった。そこで、本開示では、照射光の波長帯域を切り替えることと、より高品質な観察像を得ることと、を両立させることが可能な、新規かつ改良された照明装置、照明方法及び観察装置を提案する。

40

【 課題を解決するための手段 】

【 0 0 1 8 】

本開示によれば、広帯域光を出射する第 1 の光源部と、前記広帯域光より狭い波長帯域の狭帯域光を出射する第 2 の光源部と、前記第 2 の光源部から出射された前記狭帯域光の放射角度を変更することにより 2 次光源を生成する放射角度変更部材と、前記第 1 の光源部から出射された前記広帯域光と前記 2 次光源から出射された前記狭帯域光とを合波する合波部材と、を備え、前記放射角度変更部材は、前記合波部材により合波された光が入射するライトガイドの入射端面において前記広帯域光と前記狭帯域光との入射角が近づくよ

50

うに、前記狭帯域光の放射角度を変更する、照明装置が提供される。

【0019】

また、本開示によれば、第1の光源部から広帯域光を出射することと、第2の光源部から、前記広帯域光より狭い波長帯域の狭帯域光を出射することと、放射角度変更部材によって前記第2の光源部から出射された前記狭帯域光の放射角度を変更することにより2次光源を生成することと、合波部材によって、前記第1の光源部から出射された前記広帯域光と前記2次光源から出射された前記狭帯域光とを合波することと、を含み、前記放射角度変更部材は、前記合波部材により合波された光が入射するライトガイドの入射端面において前記広帯域光と前記狭帯域光との入射角が近づくように、前記狭帯域光の放射角度を変更する、照明方法が提供される。

10

【0020】

また、本開示によれば、患者の術野に照射される広帯域光及び励起光の少なくともいずれかを出力する照明装置、を備え、前記照明装置は、広帯域光を出射する第1の光源部と、前記広帯域光より狭い波長帯域の狭帯域光を出射する第2の光源部と、前記第2の光源部から出射された前記狭帯域光の放射角度を変更することにより2次光源を生成する放射角度変更部材と、前記第1の光源部から出射された前記広帯域光と前記2次光源から出射された前記狭帯域光とを合波する合波部材と、を備え、前記放射角度変更部材は、前記合波部材により合波された光が入射するライトガイドの入射端面において前記広帯域光と前記狭帯域光との入射角が近づくように、前記狭帯域光の放射角度を変更する、観察装置が提供される。

20

【0021】

本開示によれば、広帯域光を出射する第1の光源部と、広帯域光より狭い波長帯域の狭帯域光を出射する第2の光源部と、が設けられる。従って、これらの光源部の駆動を適宜制御することにより、照射光の波長帯域を切り替えることができる。また、第2の光源部から出射される複数の波長帯域の狭帯域光の光路上に、狭帯域光の放射角度を変更する放射角度変更部材が設けられる。当該放射角度変更部材によって、各狭帯域光の放射角度が統一されるため、当該狭帯域光、又は当該狭帯域光と広帯域光とが合波された光を照射する際に、色むらを低減することができ、観察像の品質をより向上させることができる。このように、本開示によれば、照射光の波長帯域を切り替えることと、より高品質な観察像を得ることと、を両立させることが可能になる。

30

【発明の効果】

【0022】

以上説明したように本開示によれば、照射光の波長帯域を切り替えることと、より高品質な観察像を得ることと、を両立させることが可能になる。なお、上記の効果は必ずしも限定的なものではなく、上記の効果とともに、又は上記の効果に代えて、本明細書に示されたいずれかの効果、又は本明細書から把握され得る他の効果が奏されてもよい。

【図面の簡単な説明】

【0023】

【図1】第1の実施形態に係る照明装置の一構成例を示す図である。

【図2】図1に示す照明装置からの出力光が入射するライトガイドの構成について説明するための説明図である。

40

【図3】図1に示す照明装置のダイクロイックミラーの特性について説明するための説明図である。

【図4】図1に示す照明装置のダイクロイックミラーの特性について説明するための説明図である。

【図5】図1に示す照明装置のダイクロイックミラーの特性について説明するための説明図である。

【図6】第1の実施形態に係る照明装置によるスペックルノイズの低減効果を示す図である。

【図7】第2の実施形態に係る照明装置の一構成例を示す図である。

50

【図 8】白色光及びレーザ光がともに発散光として合波される場合における、照明装置の一構成例を示す図である。

【図 9】更なる波長帯域の光源が追加される場合における、照明装置の一構成例を示す図である。

【図 10】第 1 の実施形態、第 2 の実施形態、及び各変形例に係る照明装置が適用された内視鏡装置の一構成例を示す図である。

【図 11】図 10 に示す内視鏡装置のダイクロイックミラーの特性について説明するための説明図である。

【図 12】図 10 に示す内視鏡装置のダイクロイックミラーの特性について説明するための説明図である。

【図 13】図 10 に示す内視鏡装置の他の構成例を示す図である。

【図 14】第 1 の実施形態、第 2 の実施形態、及び各変形例に係る照明装置が適用された顕微鏡装置の一構成例を示す図である。

【図 15】観察部位における照射光の照射範囲について説明するための説明図である。

【発明を実施するための形態】

【0024】

以下に添付図面を参照しながら、本開示の好適な実施の形態について詳細に説明する。なお、本明細書及び図面において、実質的に同一の機能構成を有する構成要素については、同一の符号を付することにより重複説明を省略する。

【0025】

なお、説明は以下の順序で行うものとする。

1. 第 1 の実施形態

1 - 1. 照明装置の構成

1 - 2. スペックルノイズの低減効果

2. 第 2 の実施形態

3. 変形例

3 - 1. 白色光及びレーザ光がともに発散光として合波される変形例

3 - 2. 更なる波長帯域の光源が追加される変形例

4. 適用例

4 - 1. PDD 及び PDT について

4 - 2. 内視鏡装置

4 - 2 - 1. 内視鏡装置の構成

4 - 2 - 2. 内視鏡装置の動作

4 - 2 - 3. 内視鏡装置の他の構成例

4 - 3. 顕微鏡装置

4 - 3 - 1. 顕微鏡装置の構成

4 - 3 - 2. 顕微鏡装置の動作

5. 補足

【0026】

(1. 第 1 の実施形態)

(1 - 1. 照明装置の構成)

図 1 ~ 図 5 を参照して、本開示の第 1 の実施形態に係る照明装置の構成について説明する。図 1 は、第 1 の実施形態に係る照明装置の一構成例を示す図である。図 2 は、図 1 に示す照明装置からの出力光が入射するライトガイドの構成について説明するための説明図である。図 3 ~ 図 5 は、図 1 に示す照明装置のダイクロイックミラーの特性について説明するための説明図である。

【0027】

なお、第 1 の実施形態及び後述する第 2 の実施形態に係る照明装置は、内視鏡装置や顕微鏡装置等の患者の術部を観察する観察装置の光源部として好適に適用され得る。以下では、一例として、下記(4 - 3. 顕微鏡装置)を除いて、第 1 及び第 2 の実施形態に係る

10

20

30

40

50

照明装置が内視鏡装置に適用された場合について説明する。第1及び第2の実施形態に係る照明装置が内視鏡装置に適用される場合には、照明装置から出射された光は、内視鏡の鏡筒内に続くライトガイドの端部に入射することとなるため、以下の照明装置の構成を示す各図面では、光が入射される当該ライトガイドの一端を併せて図示している。

【0028】

図1を参照すると、第1の実施形態に係る照明装置10は、白色光を出射する第1の光源部101と、第1のコリメート光学系103と、を有する。また、照明装置10は、所定の波長帯域の光を出射する少なくとも1つのレーザ光源からなる第2の光源部120と、結合光学系105と、光ファイバ107と、第3のコリメート光学系109と、拡散部材111と、第2のコリメート光学系113と、ダイクロイックミラー115と、コンデンサ光学系117と、を更に有する。また、図示は省略するが、照明装置10は、第1の光源部101及び第2の光源部120の駆動を制御する駆動制御部（後述する図10に示す第1光源部駆動制御部1121及び第2光源部駆動制御部1123に対応する）を有する。

10

【0029】

第1の光源部101から出射された白色光は、第1のコリメート光学系103を通過することによって略平行光となって、ダイクロイックミラー115に入射する。一方、第2の光源部120から出射されたレーザ光は、結合光学系105、光ファイバ107、第3のコリメート光学系109、拡散部材111及び第2のコリメート光学系113をこの順に通過して、略平行光となってダイクロイックミラー115に入射する。ダイクロイックミラー115によって、白色光及びレーザ光が合波され、合波された光が、コンデンサ光学系117を介して、ライトガイド130の端部に入射する。

20

【0030】

ここで、照明装置10では、第2の光源部120を構成するレーザ光源としては、観察目的に応じた、蛍光観察において励起光として機能し得る波長帯域の光を出射可能なものが搭載され得る。そして、照明装置10は、白色光によって術野を観察する通常観察モードと、所定の波長帯域の光（以下、狭帯域光とも呼称する）によって励起される蛍光を検出することにより術野内の当該蛍光が発せられた部位を集中的に観察する特殊観察モードと、通常観察と特殊観察とを同時に行う通常/特殊観察モードと、を切り替え可能に構成される（詳細は下記（4.適用例）で説明する）。なお、特殊観察モード及び通常/特殊観察モードにおける蛍光観察は、励起光照射部位の自家蛍光を検出するものであってもよいし、照射部位に導入された各種蛍光試薬（光感受性薬剤）に起因する薬剤蛍光を検出するものであってもよい。

30

【0031】

通常観察モードでは、第1の光源部101からの白色光と第2の光源部120からのレーザ光とが合波されて生成された白色光が、術野に対して照射される。これにより、白色光に基づく通常観察像が得られる。なお、以下の説明では、第1の光源部101からの白色光と第2の光源部120からのレーザ光とが合波されて生成された白色光のことを、第1の光源部101からの白色光と区別するために、便宜的に、合波白色光とも呼称することとする。通常観察モードでは、第2の光源部120からのレーザ光の出力は、合波白色光が所望の色合い（例えば、第1の光源部101から出射された元々の白色光と似た色合いや、任意の標準光源に対応する色合い等）になるように適宜調整される。

40

【0032】

特殊観察モードでは、第1の光源部101から白色光が出射されず（すなわち第1の光源部101の白色光源がオフされ）、第2の光源部120から観察目的に応じた波長帯域のレーザ光のみが出射される（すなわち観察目的に応じたレーザ光源のみがオンされる）ことにより、狭帯域光が術野に対して照射される。これにより、蛍光に基づく蛍光観察像が得られる。蛍光観察像では、例えば腫瘍等、観察目的に応じた部位のみが示される。

【0033】

通常/特殊観察モードでは、通常観察モードと同様に、合波白色光が術野に対して照射

50

されるが、その際、第2の光源部120からのレーザ光の出力が、観察目的に応じた強度（すなわち蛍光観察に適した強度）に調整される。これにより、通常観察像と特殊観察像とが重ね合わされた画像が得られる。

【0034】

以下、照明装置10の各構成部材について、より詳細に説明する。

【0035】

第2の光源部120は、照明装置10において少なくとも1つ設けられる。第2の光源部120は、所定の波長帯域のレーザ光を出射する少なくとも1つのレーザ光源によって構成される。図示する例では、第2の光源部120は、赤色帯域のレーザ光（例えば、中心波長が約638（nm）のレーザ光）を出射するレーザ光源121Rと、緑色帯域のレーザ光（例えば、中心波長が約532（nm）のレーザ光）を出射するレーザ光源121Gと、青色帯域のレーザ光（例えば、中心波長が約450（nm）のレーザ光）を出射するレーザ光源121Bと、を有する。各レーザ光源121R、121G、121Bには、コリメータ光学系が設けられており、各波長帯域のレーザ光は、平行光束として出射される。

10

【0036】

レーザ光源121R、121G、121Bとしては、例えば、半導体レーザや固体レーザ等、各種の公知のレーザ光源を用いることができる。あるいは、レーザ光源121R、121G、121Bとして、これらのレーザ光源と波長変換機構とを組み合わせたものが使用されてもよい。第2の光源部120では、レーザ光源121R、121G、121Bの駆動は、それぞれ独立に制御され得る。

20

【0037】

このように、第2の光源部120は、例えば、光の三原色に対応する各波長帯域の光を出射するレーザ光源121R、121G、121Bによって構成され得る。第2の光源部120をこのように構成することにより、後述するように、各色に対応するレーザ光源121R、121G、121Bの出力を適宜調整することにより、合波白色光の色温度を調整することが可能になる。

【0038】

ただし、第1の実施形態はかかる例に限定されず、第2の光源部120を構成するレーザ光源の種類は、観察目的や観察対象の種類等に応じて適宜選択されてよい。例えば、各種の蛍光観察が行われる場合であれば、第2の光源部120は、各蛍光観察方法に応じた励起光に対応する波長帯域のレーザ光を出射するレーザ光源を含むように構成され得る。例えば、ICG（Indocyanine green）蛍光造影法による観察が行われる場合であれば、第2の光源部120は、近赤外帯域のレーザ光を出射するレーザ光源を少なくとも含むように構成される。

30

【0039】

第2の光源部120は、レーザ光源121Rからの赤色レーザ光に対応する波長帯域の光を反射するダイクロイックミラー122Rと、レーザ光源121Gからの緑色レーザ光に対応する波長帯域の光を反射するダイクロイックミラー122Gと、レーザ光源121Bからの青色レーザ光に対応する波長帯域の光を反射するダイクロイックミラー122Bと、を更に有する。ダイクロイックミラー122R、122G、122Bによって、各レーザ光源121R、121G、121Bから射出された平行光束となっているレーザ光が合波され、1つの光束として、後段の結合光学系105に向かって出射される。

40

【0040】

なお、ダイクロイックミラー122R、122G、122Bは、レーザ光源121R、121G、121Bからのレーザ光を合波する合波部材の一例であり、当該合波部材としては、他の任意の部材が用いられてよい。例えば、各レーザ光源121R、121G、121Bからのレーザ光を合波する部材としては、波長で合波する場合にはダイクロイックプリズムが用いられてもよいし、偏光で合波する場合には偏光ビームスプリッター（PBS：Polarizing Beam Splitter）が用いられてもよいし、振幅

50

で合波する場合にはビームスプリッターが用いられてもよい。

【0041】

結合光学系105は、例えば集光レンズ(コレクタレンズ)によって構成され、第2の光源部120から出射されたレーザ光を、光ファイバ107の入射端に光結合させる。なお、図1に示す例では、結合光学系105を便宜的に一の凸レンズとして図示しているが、結合光学系105の具体的な構成はかかる例に限定されない。結合光学系105は、レーザ光を光ファイバ107の入射端に光結合させる機能を有すればよく、公知の光学素子が適宜組み合わせられて構成されてよい。

【0042】

光ファイバ107は、第2の光源部120から出射されたレーザ光を、後段に設けられた第3のコリメート光学系109へと導光する。光ファイバ107の出射光は、回転対称なビームとなるため、当該光ファイバ107によってレーザ光が導光されることにより、その面内での輝度分布がより一様化される。

【0043】

光ファイバ107の種類は特に限定されるものではなく、光ファイバ107としては、公知のマルチモード光ファイバ(例えば、ステップインデックス型マルチモードファイバ)を利用することが可能である。また、光ファイバ107のコア径も特に限定されるものではなく、例えばコア径が1(mm)程度のものが利用されてよい。

【0044】

第1の実施形態では、光ファイバ107の入射端において、各レーザ光源121R、121G、121Bからのレーザ光の入射開口数なるべく一致するように、当該光ファイバ107の入射端へと当該レーザ光が導光される。このとき、レーザ光源121R、121G、121Bから出射されるレーザ光をコリメートするレンズの焦点距離を最適化したり、当該レーザ光の結合光学系105(すなわちコレクタレンズ)への入射位置を調整する等して、光ファイバ107の出射端から出射されるレーザ光が、光ファイバ107の中心光軸近傍の光量が周辺部の光量と比べて低くなるようなドーナツ状の光線ではなく、光ファイバ107の中心光軸近傍の光量が周辺部の光量と同等であるような中実の光線となることが望ましい。

【0045】

第3のコリメート光学系109は、光ファイバ107の出射端の後段に設けられ、光ファイバ107から出射されたレーザ光を平行光束へと変換する。第3のコリメート光学系109によりレーザ光が平行光束へと変換されることにより、後段に設けられた拡散部材111において、レーザ光の拡散状態を容易に制御することが可能となる。なお、図1に示す例では、第3のコリメート光学系109を便宜的に一の凸レンズとして図示しているが、第3のコリメート光学系109の具体的な構成はかかる例に限定されない。第3のコリメート光学系109は、レーザ光を平行光束に変換する機能を有すればよく、公知の光学素子が適宜組み合わせられて構成されてよい。

【0046】

拡散部材111は、第3のコリメート光学系109の後側焦点位置近傍に設けられ、第3のコリメート光学系109から出射された平行光束となっているレーザ光を拡散させることにより、2次光源を構成する。すなわち、拡散部材111における光の出射端が、2次光源として機能することとなる。また、光ファイバ107から出射される光の角度は、各レーザ光によりバラツキがあるのが一般的だが、拡散部材111を通すことにより、これらの発散角が統一されることとなる。このように、第1の実施形態によれば、拡散部材111により、例えば上記特許文献6~9に示す一般的な既存の照明装置で発生することが予想される、照射時の色むらが低減されることになる。

【0047】

拡散部材111により生成される2次光源のサイズは、第3のコリメート光学系109の焦点距離によって制御することができる。また、拡散部材111の拡散角度により、その出射光のNAを制御することが可能である。両者の効果により、ライトガイド130の

10

20

30

40

50

入射端に結合する際の集光スポットのサイズと入射NAの両方を独立に制御することが可能となる。なお、拡散部材111が配置される、第3のコリメート光学系109の後側焦点位置近傍が、実際にどのくらいの範囲となるかについては、特に限定されるものではないが、当該範囲は、例えば、第3のコリメート光学系109の後側焦点位置を含み、その上流側及び下流側に焦点距離 $\pm 10\%$ 程度の範囲とすることが好ましい。

【0048】

なお、拡散部材111の具体的な種類は特に限定されるものではなく、拡散部材111としては、公知の拡散素子が利用されてよい。このような拡散素子の例として、例えば、フロスト型のすりガラスやガラス内に光拡散物質を分散させることで拡散特性を利用したオパール型の拡散板やホログラフィック拡散板を挙げることができる。ホログラフィック

10

【0049】

拡散部材111から出射されたレーザ光は、第2のコリメート光学系113に導光される。第2のコリメート光学系113は、拡散部材111からの光(すなわち2次光源からの光)を平行光束に変換し、ダイクロイックミラー115に入射させる。なお、ダイクロイックミラー115は、ダイクロイックプリズムであってもよい。

【0050】

ここで、第2のコリメート光学系113を通過したレーザ光は完全な平行光でなくてもよく、平行光に近い状態となった発散光であってもよい。換言すれば、第2のコリメート光学系113と後述するコンデンサ光学系117とは、無限共役ではなく有限共役であってよい。本明細書では、コリメート光学系を通過し、平行光又は平行光に近い状態になった光のことを、便宜的に、略平行光と呼称することとする。すなわち、略平行光は、平行光又は発散光を含む概念である。なお、白色光及びレーザ光がともに発散光として合波される場合における照明装置10の構成例は、下記(3-1.白色光及びレーザ光がともに発散光として合波される変形例)で改めて詳しく説明する。

20

【0051】

第1の光源部101は、照明装置10において少なくとも1つ設けられ、白色光を出射する。第1の光源部101を構成する白色光源は、白色光を出射するものであればよく、その種類は限定されない。例えば、当該白色光源としては、白色LED(Light Emitting Diode)、レーザ励起蛍光体、キセノンランプ、ハロゲンランプ等、任意の光源が用いられてよい。第1の実施形態では、一例として、青色LEDによって励起される蛍光体を用いたいわゆる蛍光体方式の白色LEDが、第1の光源部101の白色光源として用いられることとする。

30

【0052】

第1の光源部101から出射された白色光は、第1のコリメート光学系103によって平行光束に変換され、拡散部材111から出射されたレーザ光とは異なる方向(図示する例では互いの光軸が略直交する方向)からダイクロイックミラー115に入射する。なお、第1のコリメート光学系103を通過した白色光は完全な平行光でなくてもよい。換言

40

【0053】

なお、図1に示す例では、第1のコリメート光学系103を便宜的に一の凸レンズとして図示しているが、第1のコリメート光学系103の具体的な構成はかかる例に限定されない。第1のコリメート光学系103は、白色光を略平行光にする機能を有すればよく、公知の光学素子が適宜組み合わせられて構成されてよい。

【0054】

ダイクロイックミラー115は、第1の光源部101から出射された白色光と、第2の

50

光源部 120 から出射されたレーザ光とを合波する。図示する例では、ダイクロイックミラー 115 は、第 2 の光源部 120 からのレーザ光に対応する波長帯域の光のみを透過させ、それ以外の波長帯域の光を反射するように設計されている。

【0055】

照明装置 10 では、拡散部材 111、第 2 のコリメート光学系 113、ダイクロイックミラー 115 及びコンデンサ光学系 117 は、この順に略一列に配置される。また、第 1 の光源部 101 及び第 1 のコリメート光学系 103 は、レーザ光の光軸と略直交する方向からダイクロイックミラー 115 に白色光が入射するように配置される。従って、拡散部材 111 から出射されダイクロイックミラー 115 に入射したレーザ光は、ダイクロイックミラー 115 を透過してコンデンサ光学系 117 に入射する。また、ダイクロイックミラー 115 に入射した白色光のうち、レーザ光の波長帯域以外の成分が、ダイクロイックミラー 115 によって反射されコンデンサ光学系 117 に入射する。

10

【0056】

このように、ダイクロイックミラー 115 は、第 1 の光源部 101 から出射される白色光から第 2 の光源部 120 から出射されるレーザ光に対応する波長帯域の光の成分を減衰又は除去するとともに、レーザ光に対応する波長帯域の光の成分が減衰又は除去された白色光に、第 2 の光源部 120 から出射されるレーザ光を合波する機能を有する。つまり、ダイクロイックミラー 115 によって合波された光は、所定の波長帯域がレーザ光によって補われた白色光であり得る。なお、ダイクロイックミラー 115 の特性及びダイクロイックミラー 115 によって合波された光の特性の詳細については、図 3 ~ 図 5 を参照して後述する。

20

【0057】

コンデンサ光学系 117 は、例えば集光レンズ（コレクタレンズ）によって構成され、ダイクロイックミラー 115 によって合波された光を、所定の近軸横倍率でライトガイド 130 の入射端に結像させる。

【0058】

ここで、第 2 のコリメート光学系 113 とコンデンサ光学系 117 による結像倍率（[コンデンサ光学系 117 の焦点距離] / [第 2 のコリメート光学系 113 の焦点距離]）は、2 次光源のサイズ及び発散角が、ライトガイド 130 のコア径と入射 NA にマッチングするように設定される。また、第 1 のコリメート光学系 103 とコンデンサ光学系 117 による結像倍率（[コンデンサ光学系 117 の焦点距離] / [第 1 のコリメート光学系 103]）は、ライトガイドのコア径及び入射 NA にマッチングさせ、白色光が高効率でライトガイド 130 の入射端に結合されるように設定される。

30

【0059】

図 2 にライトガイド 130 の一構成例を示す。図 2 では、ライトガイド 130 の端部を図示している。図示するように、ライトガイド 130 は、ファイバコア部とファイバクラッド部とから構成される光ファイバが複数束ねられて構成されている。ここで、第 1 の実施形態に係るコンデンサ光学系 117 は、一般的な構成とは異なり、照明対象（第 1 の実施形態であればライトガイド 130 の入射端）の面積をなるべく満たすように 2 次光源を結像させるように構成されている。つまり、第 1 の実施形態では、コンデンサ光学系 117 は、ライトガイド 130 の入射端に結像される 2 次光源の像の大きさが、当該ライトガイド 130 の入射端の直径と略同一になるように、当該 2 次光源からの光を当該ライトガイド 130 の入射端に集光するように構成され得る。これにより、照明装置 10 全体としてのスペckルノイズを低減させることができる。

40

【0060】

ここで、スペckルノイズは、光源の輝度分布に依存することが知られている。例えば、光源が理想的な点光源である場合には、その輝度分布は関数とみなすことができ、当該光源からの光が照射される物体面のあらゆる点同士が干渉して、可干渉性が高くなる。つまり、スペckルノイズは大きくなる。このような光源（点光源）は、コヒーレント（coherent）な光源と言われ、コヒーレントな光源が用いられた場合にはスペckル

50

ルノイズは大きくなる。

【0061】

一方、光源として、大きさ無限大の一樣光源を仮定した場合には、その輝度分布は均一なものとなり、当該光源からの光が照射される物体面上の同一位置でしか干渉が生じず、可干渉性が低くなる。つまり、スペックルノイズは小さくなる。このような大きさが無限大の光源は、インコヒーレント (incoherent) な光源と言われ、インコヒーレントな光源が用いられた場合にはスペックルノイズは小さくなる。

【0062】

実際に照明装置10に搭載される光源は、空間的にコヒーレント光源とインコヒーレント光源の間に位置する部分的コヒーレントな光源であるため、見かけ上の光源の大きさが大きく、光源の輝度分布が一樣であるほど、可干渉性が低くなり、スペックルノイズは低減すると考えられる。

10

【0063】

ここで、ライトガイド130の入射端の直径よりも2次光源の像が小さくなるように当該2次光源からの光がライトガイド130の入射端に集光された場合には、ライトガイド130を構成する光ファイバが部分的にしか導光に寄与しないため、結果として、ライトガイド130の射出光を観察部位に照射する場合に、当該観察部位の被照射面から観察した時の見かけ上の光源サイズが小さくなり、スペックルノイズが悪化してしまうことが懸念される。

【0064】

一方、ライトガイド130の入射端の直径よりも2次光源の像が大きくなるように当該2次光源からの光がライトガイド130の入射端に集光された場合には、ライトガイド130の入射端面においてレーザ光のケラレが発生し、光結合効率が落ちてしまうことが懸念される。

20

【0065】

従って、上述したように、ライトガイド130の入射端の直径と、2次光源の像の大きさとが略等しくなるように、当該2次光源からの光がライトガイド130の入射端に集光されることにより、ライトガイド130の入射端面での光結合効率を向上させつつ、スペックルノイズを低減することができるのである。

【0066】

ここで、例えば上記特許文献6～9に示すような既存の一般的な照明装置では、このようなスペックルノイズを低減する構成は適用されていない。このように、第1の実施形態に係る照明装置10によれば、一般的な照明装置に比べて、スペックルノイズがより低減された観察像を得ることが可能になる。

30

【0067】

なお、図1に示す例では、コンデンサ光学系117を便宜的に一の凸レンズとして図示しているが、コンデンサ光学系117の具体的な構成はかかる例に限定されない。コンデンサ光学系117は、上述した各機能を有すればよく、公知の光学素子が適宜組み合わせられて構成されてよい。

【0068】

ここで、図3～図5を参照して、ダイクロイックミラー115の特性及びダイクロイックミラー115によって合波された光の特性について説明する。図3(a)は、第1の光源部101から出射される白色光のスペクトルの一例を示している。図3(b)は、ダイクロイックミラー115の反射特性の一例を示している。

40

【0069】

図3(b)を参照すると、ダイクロイックミラー115は、白色光の波長帯域のうち、大部分を反射するとともに、第2の光源部120から出射されるレーザ光に対応する波長帯域の光を透過させる特性を有している。図示する例では、ダイクロイックミラー115は、赤色レーザ光の中心波長である約638(nm)を含む所定の幅の波長帯域の光と、緑色レーザ光の中心波長である約532(nm)を含む所定の幅の波長帯域の光と、青色

50

レーザ光の中心波長である約450 (nm)を含む所定の幅の波長帯域の光と、を、透過させるように設計されている。

【0070】

図3(c)は、第1の光源部101から出射された白色光がダイクロミックミラー115を通過した後の光のスペクトルの一例を示している。図3(c)に示すように、ダイクロミックミラー115を通過した後の白色光は、第2の光源部120から出射されるレーザ光に対応する波長帯域の成分が減衰されたものとなっている。このように、ダイクロミックミラー115によって、レーザ光に対応する波長帯域のみが減衰されるので、白色光とレーザ光とを合波する際のロスをも最小限に抑えることが可能となる。また、白色光が略平行光で、入射角度に幅がある場合には、ダイクロミックミラー115の入射角依存により、波長シフトが起こり、減衰した波長帯域もシフトされるため、ライトガイド130出射後は、図3(c)よりもスペクトルが均一化される良い傾向にある。

10

【0071】

なお、図3に示すダイクロミックミラー115の特性は一例であり、第1の実施形態はかかる例に限定されない。ダイクロミックミラー115の特性は、第2の光源部120として用いられるレーザ光源の特性に応じて適宜設定され得る。例えば、上述したICG蛍光造影法による観察が行われる場合であれば、第2の光源部120としては近赤外帯域のレーザ光(例えば中心波長が約808(nm))であるレーザ光が用いられ得るため、当該レーザ光の波長帯域に対応する範囲の光を透過させる特性を有するダイクロミックミラー115が用いられる。

20

【0072】

図4は、ダイクロミックミラー115の透過特性の一例を示している。図3(b)を参照して説明したように、ダイクロミックミラー115によって、第2の光源部120から出射されるレーザ光に対応する波長帯域の光が透過され、第1の光源部101から出射される白色光の波長帯域の大部分が反射されることが分かる。図示する例では、ダイクロミックミラー115は、レーザ光の利用効率を向上させるために、対応する波長帯域の光の約90(%)を透過させるように設定されている。

【0073】

図5は、ダイクロミックミラー115によって、第1の光源部101から出射される白色光と第2の光源部120から出射されるレーザ光とが合波された後の光のスペクトルの一例を示している。図示する例では、白色光に対して、赤色レーザ光、緑色レーザ光及び青色レーザ光が合波された場合のスペクトルが示されている。このように、第1の実施形態では、白色光とレーザ光とが合波されて、いわば新たな白色光(すなわち合波白色光)が生成され得る。第1の実施形態では、この合波白色光が、通常観察モード及び通常/特殊観察モードにおいて、術野に対して照射される。なお、特殊観察モードでは、第1の光源部101は駆動されず、第2の光源部120のみが駆動され、蛍光観察を行う際の励起光に対応する波長帯域のレーザ光が、術野に対して照射される。

30

【0074】

ここで、例えば上記特許文献6、8、9に示される既存の一般的な照明装置では、白色光及びレーザ光が合波部材により同一の光軸上を導光されるが、その際、白色光源及びレーザ光源の駆動を適宜制御したり、フィルタの光路からの退避及び光路への配置を適宜制御したりすることにより、白色光及びレーザ光のいずれかが選択的に術野に対して照射される。つまり、特許文献6、8、9に記載の技術では、通常観察モードでは、白色光源からの白色光が、直接、術野に対して照射されることになる。また、特許文献7に記載の技術では、白色光及びレーザ光が合波部材により合波されて生成される白色光が術野に対して照射されるが、当該合波部材は、その一部が白色光の全波長帯域の成分を透過する透過部によって構成されているため、結果的には、当該透過部を透過した白色光源からの白色光が、直接、術野に対して照射されることになる。

40

【0075】

このように、上記特許文献6~9に例示される既存の一般的な照明装置では、通常観察

50

モードでは、ハロゲンランプや白色LED等の白色光源からの白色光が、直接、術野に対して照射され得る。従って、術野に対して照射される白色光のスペクトルは、各種のフィルタ等を用いてある程度は調整可能であったとしても、基本的には白色光源の種類に応じて固定的であり、照射される白色光のスペクトルを詳細に制御することは困難であった。

【0076】

一方、第1の実施形態によれば、上述したように、第1の光源部101から出射される白色光と第2の光源部120から出射されるレーザ光とが合波されて生成された白色光が、通常観察モード及び通常/特殊観察モードにおいて、術野に対して照射され得る。また、第2の光源部120は、例えば、光の三原色に対応する各波長帯域の光を出射するレーザ光源121R、121G、121Bによって構成され得る。当該構成によれば、第2の光源部120から出射されるレーザ光の混合比を適宜調整することにより、合波白色光のスペクトルを制御し、その色温度を調整することが可能になる。このように、第1の実施形態によれば、フィルタ等によって照明装置よりも後段で色温度の調整を行うのではなく、光源側で色温度の調整を行うことが可能となる。

10

【0077】

なお、このとき、第2の光源部120から出射されるレーザ光の混合比は、例えば、各レーザ光源121R、121G、121Bの駆動電流を制御してそのレーザ光の出力を制御することにより調整されてもよいし、ダイクロイックミラー115における各レーザ光に対応する波長帯域の光の透過率を調整することにより制御されてもよい。

20

【0078】

一例として、合波白色光において所定の色温度を実現するための各光源の出力の設定例を下記表1に示す。例えば、照明装置10によってD65標準光源($x = 0.313$, $y = 0.329$)による白色光を実現したい場合には、白色光源とレーザ光源の出力を表1(a)列のように設定すればよい。また、例えば、照明装置10によってD50常用光源($x = 0.346$, $y = 0.359$)による白色光を実現したい場合には、白色光源とレーザ光源の出力を表1(b)列のように設定すればよい。なお、下記表1に示す設定はあくまで一例であり、白色光源及びレーザ光源の出力を適宜調整することにより、他の各種の光源による白色光の色温度を実現可能であることは言うまでもない。

【0079】

【表1】

30

Light Source	(a) D65	(b) D50
Red Laser (638nm)	0.12W	0.17W
Green Laser (532nm)	0.08W	0.10W
Blue Laser (450nm)	0.08W	0.08W
White LED	0.50W	0.50W

【0080】

以上、図1～図5を参照して、第1の実施形態に係る照明装置10の構成について説明した。以上説明したように、第1の実施形態によれば、レーザ光の光路上に拡散部材111が設けられることにより、第2の光源部120から出射される複数のレーザ光の発散角が統一されるため、照明装置10からの出力光の照射時の色むらが低減される。また、コンデンサ光学系117が、ライトガイド130の入射端の面積をなるべく満たすように2次光源からの光を当該ライトガイド130の入射端に結像させるように構成されることにより、照明装置10全体としてのスペックルノイズを低減させることができる。また、第2の光源部120におけるレーザ光の混合比を調整することにより、合波白色光の色温度を調整することができる。従って、第1の実施形態によれば、白色光を用いた観察(すなわち、通常観察モード又は通常/特殊観察モードにおける観察)において、より均一で品質の高い白色光を照射光として用いることができ、より高品質な観察像を得ることが可能となる。

40

50

【 0 0 8 1 】

また、第 1 の実施形態に係る照明装置 1 0 では、上述したように、第 1 の光源部 1 0 1 及び第 2 の光源部 1 2 0 の駆動を適宜制御することにより、通常観察モードと、特殊観察モードと、通常 / 特殊観察モードと、を切り替えることが可能である。このように、第 1 の実施形態によれば、照射光の波長帯域を切り替えることと、より高品質な観察像を得ることと、を両立させることが可能になる。

【 0 0 8 2 】

ここで、以上説明した構成例では、第 2 の光源部 1 2 0 から出射されるレーザ光の利用効率を高めるために、図 4 に示すように、レーザ光の波長帯域に対応する光の透過率が 9 0 (%) 程度になるように、ダイクロミックミラー 1 1 5 の性能が調整されていた。ただし、第 1 の実施形態はかかる例に限定されない。例えば、レーザパワーに余裕がある場合には、ダイクロミックミラー 1 1 5 におけるレーザ光の波長帯域に対応する光の透過率が、5 0 (%) 等、他の値に設定されてもよい。また、ダイクロミックミラー 1 1 5 において、各波長帯域のレーザ光の波長帯域に対応する光の透過率が、互いに異なる値に設定されてもよい。

10

【 0 0 8 3 】

また、以上説明した構成例では、ダイクロミックミラー 1 1 5 によって反射された白色光と、ダイクロミックミラー 1 1 5 を透過したレーザ光とが合波されていたが、第 1 の実施形態はかかる例に限定されない。ダイクロミックミラー 1 1 5 の反射特性及び透過特性が、上述した特性とは逆になるように設定されることにより、ダイクロミックミラー 1 1 5 を透過した白色光と、ダイクロミックミラー 1 1 5 によって反射されたレーザ光とが合波され、合波された光が、コンデンサ光学系 1 1 7 を介してライトガイド 1 3 0 に入射するように、照明装置 1 0 が構成されてもよい。

20

【 0 0 8 4 】

また、図 1 に示す構成は、あくまで照明装置 1 0 の一構成例を示すものであり、照明装置 1 0 の構成はかかる例に限定されない。照明装置 1 0 には、一般的な既存の照明装置に搭載され得る各種の光学素子が更に備えられてもよい。例えば、第 1 の光源部 1 0 1 の白色光源としてキセノンランプを使用する場合には、第 1 の光源部 1 0 1 の後段に、照射時に生体の発熱に寄与し得る近赤外帯域の光を減衰又は除去するフィルタ等が設けられてもよい。または、被写体の観察に用いられる撮像素子の前段に近赤外帯域の光を減衰又は除去するフィルタ等が設けられてもよい。あるいは、当該フィルタを設ける代わりに、当該フィルタの機能がダイクロミックミラー 1 1 5 によって実現されてもよい。すなわち、ダイクロミックミラー 1 1 5 の反射特性又は透過特性が調整されることにより、合波の際に、第 1 の光源部 1 0 1 から出射された白色光から近赤外帯域の成分が減衰又は除去されてもよい。

30

【 0 0 8 5 】

(1 - 2 . スペックルノイズの低減効果)

第 1 の実施形態に係る照明装置 1 0 と同様の構成を有する実験装置を作成し、当該実験装置を用いて、第 1 の光源部 1 0 1 から出射される白色光と第 2 の光源部 1 2 0 から出射されるレーザ光とが合波されて生成される白色光を観察対象に対して照射した際のスペックルノイズについて調べた。結果を図 6 に示す。図 6 は、第 1 の実施形態に係る照明装置 1 0 によるスペックルノイズの低減効果を示す図である。

40

【 0 0 8 6 】

図 6 (a) に示すグラフ図の横軸は、第 1 の光源部 1 0 1 の出力 (L _ _ L E D) と、第 2 の光源部 1 2 0 の出力 (L _ _ L a s e r) との比 (L _ _ L E D / L _ _ L a s e r) を示している。L _ _ L E D は、第 1 の光源部 1 0 1 を構成する白色光源 (白色 L E D) の総出力であり、L _ _ L a s e r は、第 2 の光源部 1 2 0 を構成するレーザ光源 1 2 1 R、1 2 1 G、1 2 1 B の総出力である。また、図 6 (a) に示すグラフ図の縦軸は、合波白色光を用いて観察された観察像におけるスペックル量に対応する、スペックルコントラストレシオ (S C R) を示している。一方、図 6 (b) は、合波白色光を用いて観察された観察

50

像の一例を示している。

【0087】

図6から、白色光源とレーザ光源との出力比（ L_LED / L_Laser ）に応じて、スペckルノイズ量が変化しており、当該出力比が1、すなわち、白色光源の出力とレーザ光源の出力とがほぼ等しい場合に、スペckルノイズ量がより低減されることが分かる。当該結果から、第1の実施形態によれば、合波される白色光源とレーザ光源との出力比を調整することにより、スペckルノイズをより低減できることが確認された。

【0088】

（2．第2の実施形態）

図7を参照して、本開示の第2の実施形態に係る照明装置の構成について説明する。図7は、第2の実施形態に係る照明装置の一構成例を示す図である。ここで、図7に示す第2の実施形態に係る照明装置は、上述した図1に示す第1の実施形態に係る照明装置10において、結合光学系105、光ファイバ107及び第3のコリメート光学系109が省略されたものに対応する。従って、以下の第2の実施形態についての説明では、第1の実施形態と重複する事項についてはその詳細な説明を省略し、第1の実施形態と相違する事項について主に説明する。

10

【0089】

図7を参照すると、第2の実施形態に係る照明装置20は、白色光を照射する第1の光源部101と、第1のコリメート光学系103と、所定の波長帯域の光を出射する少なくとも1つのレーザ光源からなる第2の光源部120と、拡散部材111と、第2のコリメート光学系113と、ダイクロイックミラー115と、コンデンサ光学系117と、を有する。ここで、これらの各部材の構成及び機能は、図1に示す各部材の構成及び機能と同様であるため、各部材についての詳細な説明は省略する。

20

【0090】

照明装置20では、第1の実施形態に係る照明装置10と同様に、第1の光源部101から出射された白色光は、第1のコリメート光学系103によって略平行光に変換され、ダイクロイックミラー115に入射する。一方、照明装置20では、第1の実施形態に係る照明装置10とは異なり、第2の光源部120から出射されたレーザ光は、直接拡散部材111に入射し、拡散されたレーザ光（すなわち2次光源からのレーザ光）が第2のコリメート光学系113によって略平行光に変換され、ダイクロイックミラー115に入射する。照明装置20のように、より簡略化された構成であっても、第1の実施形態と同様の、合波白色光の品質向上の効果を得ることができ、観察像をより高品質なものとすることができる。

30

【0091】

以上、図7を参照して、第2の実施形態に係る照明装置20の構成について説明した。以上説明したように、第2の実施形態によれば、より簡易な構成で第1の実施形態と同様の効果を得ることができる。従って、第1の実施形態で得られる効果に加えて、照明装置20の小型化、製造コストの低減を実現することができる。

【0092】

ただし、上記（1-1．照明装置の構成）で説明したように、光ファイバ107によってレーザ光が導光されることにより、当該光ファイバ107から出射されるレーザ光の輝度分布がより一様化されるという効果がある。従って、出力光の品質をより一層高品質なものとするためには、第1の実施形態に係る照明装置10のように光ファイバ107が設けられることが好ましい。第1の実施形態に係る照明装置10の構成を採用するか、第2の実施形態に係る照明装置20の構成を採用するかは、用途に応じて求められる出力光の品質や、装置の製造コスト等を総合的に考慮して適宜決定されてよい。

40

【0093】

（3．変形例）

以上説明した第1及び第2の実施形態におけるいくつかの変形例について説明する。なお、以下の各変形例についての説明では、一例として、図1に示す第1の実施形態に係る

50

照明装置 10 に対して各変形例に対応する構成が適用された場合について説明するが、第 2 の実施形態に係る照明装置 20 に対しても、同様に、各変形例に対応する構成が適用され得る。

【0094】

(3-1. 白色光及びレーザ光がともに発散光として合波される変形例)

図 8 を参照して、白色光及びレーザ光がともに発散光として合波される変形例における、照明装置の構成について説明する。図 8 は、白色光及びレーザ光がともに発散光として合波される場合における、照明装置の一構成例を示す図である。

【0095】

ここで、図 8 に示す本変形例に係る照明装置は、上述した図 1 に示す第 1 の実施形態に係る照明装置 10 において、第 1 のコリメート光学系 103、第 2 のコリメート光学系 113 及びコンデンサ光学系 117 の光学特性が変更されたものに対応する。従って、以下の本変形例についての説明では、第 1 の実施形態と重複する事項についてはその詳細な説明を省略し、第 1 の実施形態と相違する事項について主に説明する。

10

【0096】

図 8 を参照すると、本変形例に係る照明装置 30 は、白色光を照射する第 1 の光源部 101 と、第 1 のコリメート光学系 103 a と、所定の波長帯域の光を出射する少なくとも 1 つのレーザ光源からなる第 2 の光源部 120 と、結合光学系 105 と、光ファイバ 107 と、第 3 のコリメート光学系 109 と、拡散部材 111 と、第 2 のコリメート光学系 113 a と、ダイクロイックミラー 115 と、コンデンサ光学系 117 a と、を有する。ここで、第 1 の光源部 101、第 2 の光源部 120、結合光学系 105、光ファイバ 107、第 3 のコリメート光学系 109、拡散部材 111 及びダイクロイックミラー 115 の構成及び機能は、図 1 に示すこれらの部材の構成及び機能と同様であるため、これらの部材の各々についての詳細な説明は省略する。

20

【0097】

本変形例では、第 1 のコリメート光学系 103 a は、第 1 の光源部 101 から出射された白色光を、完全な平行光ではなく、発散光としてダイクロイックミラー 115 に入射させる。第 2 のコリメート光学系 113 a は、白色光に合わせて、第 2 の光源部 120 から出射され、拡散部材 111 によって拡散されたレーザ光（すなわち 2 次光源からのレーザ光）を、完全な平行光ではなく、発散光としてダイクロイックミラー 115 に入射させる。ダイクロイックミラー 115 において、ともに発散光である白色光とレーザ光とが合波され、合波された光が、コンデンサ光学系 117 a によってライトガイド 130 の端部に結合される。この際、第 1 の実施形態と同様に、コンデンサ光学系 117 a は、2 次光源からの光がライトガイド 130 の入射端の面積をなるべく満たすように、当該 2 次光源からの光を当該ライトガイド 130 の入射端面に集光するように構成されている。

30

【0098】

ここで、一般的に、LED では、高出力を得るためにその発光面積を大きくする必要があるため、LED から出射された光は、等方的に放射される性質が強く、コリメートレンズを用いたとしても完全な平行光にすることは困難である。従って、第 1 の実施形態においても、第 1 の光源部 101 として白色 LED を用いた場合には、第 1 のコリメート光学系 103 によって第 1 の光源部 101 からの白色光を完全な平行光にすることは難しい。本変形例は、このように、白色光を完全な平行光に変換することが困難である場合に対応して、当該白色光に合わせてレーザ光も発散光とし、両者をともに発散光として合波するものである。その意味で、図 8 に示す照明装置 30 は、第 1 の実施形態において第 1 の光源部 101 として白色 LED を用いた場合における照明装置 10 の構成を、より厳密に図示したものであるとも言える。

40

【0099】

本変形例では、上述したように、ともに発散光である白色光とレーザ光とが合波され、合波された光が、コンデンサ光学系 117 a によってライトガイド 130 の端部に結合される。つまり、第 1 のコリメート光学系 103 a とコンデンサ光学系 117 a と、及び、

50

第2のコリメート光学系113aとコンデンサ光学系117aと、は、ともに有限共役である。コンデンサ光学系117aの光学特性は、第1のコリメート光学系103a及び第2のコリメート光学系113aの光学特性に応じて、合波された光がライトガイド130の入射端面に適切に結合されるように、適宜設計される。これにより、本変形例に係る照明装置30では、第1の実施形態と同様の、合波白色光の品質向上の効果を得ることができ、観察像をより高品質なものとするができる。

【0100】

なお、図8に示す例では、第1のコリメート光学系103a、第2のコリメート光学系113a及びコンデンサ光学系117aをそれぞれ便宜的に一の凸レンズによって図示しているが、これらの光学系の具体的な構成はかかる例に限定されない。第1のコリメート光学系103a、第2のコリメート光学系113a及びコンデンサ光学系117aは、それぞれ、上述した各機能を有すればよく、公知の光学素子が適宜組み合わせられて構成されてよい。

10

【0101】

以上、白色光及びレーザ光がともに発散光として合波される変形例における、照明装置30の構成について説明した。以上説明したように、例えば第1の光源部101として白色LEDが用いられ、白色光を完全な平行光に変換することが困難である場合であっても、本変形例のように、第1のコリメート光学系103a、第2のコリメート光学系113a及びコンデンサ光学系117aの光学特性を適宜調整することにより、第1の実施形態と同様の効果を奏する照明装置30を構成することが可能になる。

20

【0102】

(3-2. 更なる波長帯域の光源が追加される変形例)

以上説明した第1及び第2の実施形態では、白色光と、赤色レーザ光と、緑色レーザ光と、青色レーザ光と、が合波される場合について説明した。当該構成では、特殊観察モードでは、赤色レーザ光、緑色レーザ光、青色レーザ光、又はこれらのレーザ光のうちいずれかが混合されたものが、照射光として用いられることとなる。しかしながら、特殊観察モードにおける観察目的によっては、これらのレーザ光とは異なる他の波長帯域の光を照射光として用いたいという要望があり得る。ここでは、第1及び第2の実施形態の一変形例として、第1の実施形態に係る照明装置10に対して、更なる波長帯域の光源が追加される場合における、照明装置の構成について説明する。

30

【0103】

図9を参照して、更なる波長帯域の光源が追加される変形例における、照明装置の構成について説明する。図9は、更なる波長帯域の光源が追加される場合における、照明装置の一構成例を示す図である。

【0104】

ここで、図9に示す本変形例に係る照明装置は、上述した図1に示す第1の実施形態に係る照明装置10に対して、後述する第3の光源部119が追加されたものに対応する。従って、以下の本変形例についての説明では、第1の実施形態と重複する事項についてはその詳細な説明を省略し、第1の実施形態と相違する事項について主に説明する。

【0105】

図9を参照すると、本変形例に係る照明装置40は、白色光を照射する第1の光源部101と、第1のコリメート光学系103と、所定の波長帯域の光を出射する少なくとも1つのレーザ光源からなる第2の光源部120と、結合光学系105と、光ファイバ107と、第3のコリメート光学系109と、拡散部材111と、第2のコリメート光学系113と、ダイクロイックミラー115と、コンデンサ光学系117と、第3の光源部119と、ダイクロイックミラー125と、を有する。ここで、第3の光源部119及びダイクロイックミラー125以外の各部材の構成及び機能は、図1に示すこれらの部材の構成及び機能と同様であるため、これらの部材の各々についての詳細な説明は省略する。また、ダイクロイックミラー125のことを、白色光とレーザ光とを合波するためのダイクロイックミラー115と区別するために、第2のダイクロイックミラー125とも呼称する。

40

50

【0106】

図示するように、本変形例に係る照明装置40では、第1の光源部101からダイクロミックミラー115に向かう光路の途中に、第2のダイクロミックミラー125が設けられる。そして、第1の光源部101からダイクロミックミラー115に向かう光路に対して略垂直な方向から第2のダイクロミックミラー125に対して出射光が入射するように、第3の光源部119が設けられる。

【0107】

第3の光源部119は、第2の光源部120から出射されるレーザ光とは異なる波長帯域の光を出射する。ここでは、一例として、第3の光源部119が、中心波長410(nm)の紫外光を出射するLEDによって構成される場合について説明する。なお、簡単のため、図示は省略しているが、第3の光源部119からの出射光を略平行光にして第2のダイクロミックミラー125に入射させるコリメータレンズ等が、第3の光源部119の後段に設けられる。

10

【0108】

第2のダイクロミックミラー125は、第1の光源部101から出射される白色光を透過させるとともに、第3の光源部119から出射される波長410(nm)近傍の紫外光を反射する特性を有する。これにより、第2のダイクロミックミラー125によって、白色光と紫外光とが合波され、合波された光が、ダイクロミックミラー115に入射する。

【0109】

ダイクロミックミラー115は、第1の実施形態と同様に、第2の光源部120からのレーザ光に対応する波長帯域の光を透過させる特性を有する。従って、本変形例では、白色光と紫外光とが合波された光からレーザ光に対応する波長帯域の成分が減衰又は除去された光が、ダイクロミックミラー115によって反射され、当該光にレーザ光が合波されることとなる。このように、本変形例に係る照明装置40では、第1の実施形態に係る照明装置10の出力光に対して紫外光が重畳された光を、合波白色光として出力することが可能となる。

20

【0110】

以上、図9を参照して、更なる波長帯域の光源が追加される変形例における、照明装置40の構成について説明した。以上説明したように、本変形例によれば、第1の実施形態に係る照明装置10の出力光に対して第3の光源部119からの出射光が重畳された光が、合波白色光として出力され得る。第3の光源部119からの出射光が追加されること以外は、第1の実施形態と同様に合波白色光が生成されるため、本変形例に係る照明装置40において、第1の実施形態と同様に、通常観察モード又は通常/特殊観察モードにおいて照射光として用いられる合波白色光の品質向上の効果を得ることができ、観察像をより高品質なものとすることができる。一方、特殊観察モードでは、観察目的に応じて、第3の光源部119のみを駆動することにより、紫外光を術部に対して照射することができる。このように、本変形例では、第1の実施形態で得られる効果を実現しつつ、観察目的に応じた波長帯域の光をより適切に出力することができるため、より多様な用途に対応し得る照明装置40が実現される。

30

【0111】

ここで、更なる波長帯域の光源を追加する場合には、第2の光源部120にレーザ光源を追加する構成も考えられる。例えば、上記の例であれば、第2の光源部120に紫外光に対応する波長帯域のレーザ光を出射するレーザ光源を追加することでも、照明装置40と同様の出力光は得ることができる。しかしながら、一般的に、レーザ光源は、LEDに比べて高価であり、構成も大型化する傾向にある。図示した構成のように、第3の光源部119をLEDによって構成することにより、より低コスト、かつ小型に、照明装置40を実現することが可能になる。

40

【0112】

なお、第2のダイクロミックミラー125の反射特性及び透過特性は、上述した特性とは逆になるように設定されてもよい。この場合、第2のダイクロミックミラー125を透

50

過した紫外光と、ダイクロイックミラー 1 2 5 によって反射された白色光とが合波され、合波された光が、ダイクロイックミラー 1 1 5 に入射することになる。また、第 1 の実施形態と同様に、ダイクロイックミラー 1 1 5 の反射特性及び透過特性が、上述した特性とは逆になるように設定されてもよい。

【 0 1 1 3 】

また、第 2 のダイクロイックミラー 1 2 5 は、白色光と紫外光とを合波するための合波部材の一例であり、白色光と紫外光との合波は、例えば偏光ビームスプリッター等、他の種類の合波部材によって行われてもよい。

【 0 1 1 4 】

また、以上説明した第 1 の実施形態、第 2 の実施形態、及び各変形例に係る構成は、可能な範囲で互いに組み合わせられてもよい。ここで、上記（ 3 - 1 . 白色光及びレーザ光がともに発散光として合波される変形例）で説明したように、一般的に、LED からの出射光については、コリメータレンズを用いても完全な平行光とすることが難しい。従って、図 9 に示す構成例において、第 1 の光源部 1 0 1 及び / 又は第 3 の光源部 1 1 9 として LED を用いた場合には、その出射光は、ともに完全な平行光ではなく発散光となり得る。よって、図 9 に示す構成例において第 1 の光源部 1 0 1 及び / 又は第 3 の光源部 1 1 9 として LED を用いる場合には、図 8 に示す構成例と組み合わせ、発散光に対応するように、第 1 のコリメータ光学系 1 0 3、第 2 のコリメータ光学系 1 1 3 及びコンデンサ光学系 1 1 7 の光学特性が適宜調整されることが好ましい。

【 0 1 1 5 】

（ 4 . 適用例 ）

以上説明した第 1 の実施形態、第 2 の実施形態、及び各変形例に係る照明装置 1 0、2 0、3 0、4 0 の適用例について説明する。ここでは、一適用例として、照明装置 1 0、2 0、3 0、4 0 が、光線力学的診断（PDD：Photodynamic Diagnosis）及び光線力学的治療（PDT：Photodynamic Therapy）を実行可能な観察装置に適用される場合について説明する。

【 0 1 1 6 】

以下では、まず、PDD 及び PDT について説明する。そして、PDD 及び PDT を実行可能な一般的な既存の観察装置について説明するとともに、これら一般的な観察装置における課題について説明する。次いで、照明装置 1 0、2 0、3 0、4 0 が適用された観察装置の構成例及び動作例について説明する。

【 0 1 1 7 】

（ 4 - 1 . PDD 及び PDT について ）

PDD 及び PDT は、光感受性薬剤を用いた侵襲性の少ない腫瘍診断、治療法であり、早期肺がん、早期食道癌、胃がん、早期子宮頸がん、悪性脳腫瘍等の診断及び治療に適用されている。

【 0 1 1 8 】

PDD では、所定の波長帯域の励起光により励起されて蛍光を発する光感受性薬剤の性質が利用される。患者に投与された光感受性薬剤は腫瘍に選択的に集積する性質を有しているため、術野に励起光を照射し、光感受性薬剤から発せられる蛍光を検出することにより、腫瘍部位を診断することができる。

【 0 1 1 9 】

PDT では、所定の波長帯域の励起光の照射により活性酸素を発生する光感受性薬剤の性質が利用される。上述したように、患者に投与された光感受性薬剤は腫瘍に選択的に集積する性質を有しているため、術野に励起光を照射することにより、主に腫瘍部位で活性酸素が発生し、腫瘍部位を変性、細胞死させることにより、当該腫瘍部位の治療を行うことができる。PDD 及び PDT を行うための励起光の照射は、上述した実施形態における特殊観察モードでの照明装置 1 0、2 0、3 0、4 0 の動作に対応している。

【 0 1 2 0 】

励起光のみを術野に照射した場合には、腫瘍部位は観察できるものの、術野全体の通常

10

20

30

40

50

の状態を観察することはできない。従って、一般的に、PDD及びPDTを実行可能な観察装置には、通常観察を行うための白色光の照射と、PDD及びPDTを行うための励起光の照射とを、切り替える又は同時に行う機能が搭載されているものが存在する。

【0121】

例えば、特開2006-000157号公報（以下、参考文献1と呼称する）には、通常観察用の白色光の照射と、蛍光観察用のレーザ光（励起光）の照射とを切り替え可能な観察装置（内視鏡装置）用の光源装置が開示されている。参考文献1に記載の技術では、白色光源から発せられる白色光を透過させるとともにレーザ光源からの励起光のほとんどを反射させる特性を有するダイクロイックミラーによって、白色光と励起光とが同一の光軸上を導光される。そして、白色光源の後段に設けられる遮蔽板の移動及びレーザ光源の駆動が適宜制御されることにより、白色光又は励起光がライトガイドの端部に入射する。このように、参考文献1に記載の光源装置は、通常観察モードと特殊観察モードとを切り替え可能に構成されている。なお、参考文献1は、上記特許文献9と同一の文献である。

10

【0122】

例えば、特開2006-296516号公報（以下、参考文献2と呼称する）には、蛍光観察時の観察光（すなわち蛍光）の取入口近傍に、通常観察のための白色光源を設けることにより、蛍光を発している病変部の周辺領域を明視野観察可能な観察装置（顕微鏡装置）が開示されている。参考文献2に記載の技術では、観察光の取入口に設けられる光源として、病変部から発せられる蛍光に対応する波長領域が他の波長帯域よりも相対的に低い強度を有するか、又はフィルタによりカットされた可視光を発する白色光源を用いることにより、蛍光を発している病変部及びその周辺領域の同時観察を可能としている。このように、参考文献2に記載の観察装置は、通常/特殊観察モードでの術野の観察が可能に構成されている。

20

【0123】

例えば、特開2009-226067号公報（以下、参考文献3と呼称する）には、白色光源と、当該白色光源からの白色光から所定の波長帯域の光をそれぞれ抽出する複数のフィルタが面内の互いに異なる領域に設けられた回転フィルタと、を有する観察装置が開示されている。参考文献3に記載の技術では、回転フィルタに、白色光から第1の光感受性薬剤に対応する励起光の波長帯域に応じた光を抽出する第1のフィルタと、白色光から第2の光感受性薬剤に対応する励起光の波長帯域に応じた光を抽出する第2のフィルタと、白色光から可視光の波長帯域に応じた光を抽出する第3のフィルタと、が設けられる。そして、当該回転フィルタの回転角度が制御され、白色光が通過するフィルタが切り替えられることにより、励起光の照射と可視光の照射とが切り替えられる。このように、参考文献3に記載の観察装置は、通常観察モードと特殊観察モードとを切り替え可能に構成されている。

30

【0124】

しかしながら、参考文献1に記載の技術では、白色光と励起光とを同時に照射する使用方法（すなわち通常/特殊観察モードに対応する使用方法）は想定されておらず、白色光と励起光とが時分割で照射される。従って、上述したような白色光を遮断する遮蔽板及び当該遮蔽板の駆動機構を設ける必要があり、装置が複雑化、大型化する可能性がある。また、装置の構成上、ダイクロイックミラーを経由してライトガイドに入射する白色光は、励起光に対応する波長成分がカット又は減衰された白色光であり、本来の白色光とは色合いが異なるため、通常観察時に高品質な観察像が得られない恐れがある。また、参考文献1に記載の光源装置には、レーザ光源の出力を調整するために、励起光の強度を検出する光検出器が設けられているが、当該光検出器に白色光も到達し得る構成になっているため、当該光検出器の検出値が、励起光の強度と白色光の強度とが重畳されたものとなり、レーザ光源の出力が適切に制御されず、蛍光観察時に高品質な観察像が得られない恐れもある。

40

【0125】

また、参考文献2に記載の技術では、通常観察のための白色光の光路と蛍光観察のため

50

の励起光の光路とが互いに異なり、術野に対するこれらの光の照射角度も互いに異なる。従って、術野の形状に起因して観察像に現れる影が、通常観察時と蛍光観察時とで変化し得る。よって、通常観察時では影が見られなかった部位に、蛍光観察時には影が発生する事態が生じる可能性がある。蛍光観察時に影になっている部分は、励起光は到達し得ない部分であるため、通常観察時に蛍光観察をしようと狙いを定めた部分が、実際に蛍光観察をしようとした際には観察できないこととなり、ユーザの要望に応じた適切な観察が困難になる恐れがある。

【0126】

また、参考文献3に記載の技術では、参考文献1に記載の技術と同様に、白色光と励起光とを同時に照射する使用方法（すなわち通常/特殊観察モードに対応する使用方法）は想定されておらず、白色光と励起光とが時分割で照射される。参考文献3に記載の技術では、上述したように、回転フィルタを用いて時分割での白色光又は励起光の照射を実現しているが、当該回転フィルタ及び当該回転フィルタの駆動機構が必要となるために、装置が複雑化、大型化する可能性がある。

10

【0127】

このように、一般的な既存の技術では、通常観察及び/又は蛍光観察をより簡易な構成で実行するとともに、通常観察及び/又は蛍光観察においてより高品質な観察像を取得可能な構成については、十分に検討されていなかった。一方、本開示によれば、以上説明した第1の実施形態、第2の実施形態、及び各変形例に係る照明装置10、20、30、40を観察装置に適用することにより、通常観察及び/又は蛍光観察をより簡易な構成で実行することと、通常観察及び/又は蛍光観察においてより高品質な観察像を得ることと、を両立させることが可能となる。以下、照明装置10、20、30、40が適用される観察装置の構成例について詳しく説明する。

20

【0128】

（4-2.内視鏡装置）

（4-2-1.内視鏡装置の構成）

図10～図12を参照して、照明装置10、20、30、40が、内視鏡装置に適用された場合における、当該内視鏡装置の構成について説明する。図10は、第1の実施形態、第2の実施形態、及び各変形例に係る照明装置10、20、30、40が適用された内視鏡装置の一構成例を示す図である。図11及び図12は、図10に示す内視鏡装置のダイクロミックミラーの特性について説明するための説明図である。

30

【0129】

なお、以下の説明では、一例として、第2の実施形態に係る照明装置20に対応する構成が内視鏡装置に搭載される場合について説明する。ただし、本適用例はかかる例に限定されず、他の照明装置10、30、40に対応する構成が内視鏡装置に搭載されてもよい。

【0130】

図10を参照すると、内視鏡装置1は、照明装置1100と、内視鏡部1200と、画像処理装置1300と、表示装置1400と、を有する。なお、図10では、照明装置1100からの出力光が照射される観察部位1500を併せて模擬的に図示している。

40

【0131】

（照明装置1100）

照明装置1100は、通常観察用の白色光（合波白色光）及び蛍光観察用の励起光を生成する。照明装置1100によって生成された合波白色光及び/又は励起光が、ライトガイド130に入射し、当該ライトガイド130によって後述する鏡筒1210内に導光され、鏡筒1210の先端から観察部位1500に対して照射される。

【0132】

ここで、照明装置1100は、上述した第2の実施形態に係る照明装置20に対応するものである。ただし、内視鏡装置1に搭載するに当たり、いくつかの部材が追加されている。

50

【0133】

具体的には、照明装置1100は、白色光を照射する第1の光源部101と、第1のコリメート光学系103と、所定の波長帯域の光を出射する少なくとも1つのレーザ光源からなる第2の光源部120bと、拡散部材111と、第2のコリメート光学系113と、ダイクロミックミラー115bと、コンデンサ光学系117と、レーザラインフィルタ1101と、ハーフミラー1103と、光検出器1105と、ハーフミラー1107と、光検出器1109と、制御部1120と、を有する。

【0134】

このように、照明装置1100は、第2の実施形態に係る照明装置20に対して、レーザラインフィルタ1101、ハーフミラー1103、光検出器1105、ハーフミラー1107及び光検出器1109が追加されるとともに、第2の光源部120及びダイクロミックミラー115の光学特性が変更されたものに対応する。他の部材の構成及び機能は、図7に示すこれらの各部材の構成及び機能と同様であるため、これらの部材の各々についての詳細な説明は省略する。また、制御部1120は、図7では図示を省略していた、第1の光源部101及び第2の光源部120bの駆動を制御する制御部に対応するものである。

10

【0135】

ここで、第2の光源部120bは、照明装置20の第2の光源部120に対して、出射可能なレーザ光の波長帯域が変更されたものに対応し、ダイクロミックミラー115bは、照明装置20のダイクロミックミラー115に対して、反射特性及び透過特性が変更されたものに対応する。第2の光源部120b及びダイクロミックミラー115bのその他の構成及び機能は、照明装置20におけるこれらの部材の構成及び機能と同様であるため、第2の光源部120b及びダイクロミックミラー115bについても、既に説明した事項と重複する事項についてはその詳細な説明を省略する。

20

【0136】

なお、図10では、第2の光源部120bを簡略化して図示しているが、第2の光源部120bは、図7に示す第2の光源部120と同様に、少なくとも1つのレーザ光源によって構成されている。ただし、第2の光源部120bを構成するレーザ光源の少なくとも1つとしては、PDD及びPDTにおいて励起光として用いられる波長帯域のレーザ光を出射可能なものが搭載されている。

30

【0137】

レーザラインフィルタ1101は、図示するように、例えば第3のコリメート光学系109と拡散部材111との間に設けられる。レーザラインフィルタ1101は、所定の波長帯域以外の光のみを透過する、いわゆるバンドパスフィルタ(BPF)である。レーザラインフィルタ1101は、レーザ発振波長以外のスペクトル(例えば、第2の光源部120を構成するレーザ光源の自然放出光成分等)を除去するように設定される。第2の光源部120bから出射されるレーザ光がレーザラインフィルタ1101を通過することによって、観察像においてノイズとなり得る余分な波長帯域の成分が当該レーザ光から除去され、励起光に対応する波長帯域の成分のみがレーザ光から抽出されることとなる。

40

【0138】

レーザラインフィルタ1101の後段には、ハーフミラー1103が設けられる。ハーフミラー1103によって分波されたレーザ光の一部は、光検出器1105に入射する。光検出器1105は、光の強度を検出する機能を有しており、その検出値は、後述する制御部1120の第2光源部駆動制御部1123に提供される。第2光源部駆動制御部1123は、当該検出値に基づいて、例えば第2の光源部120bからのレーザ光の総出力が一定になるように、第2の光源部120bの各レーザ光源の駆動を制御する。このように、第2の光源部120bから出射されるレーザ光の出力をモニタする構成が設けられることにより、その出力をより安定的なものとすることができる。

【0139】

第1の光源部101からダイクロミックミラー115bに向かう光路上には、ハーフミ

50

ラー 1107 が設けられる。ハーフミラー 1107 によって分波された白色光の一部は、光検出器 1109 に入射する。光検出器 1109 は、光の強度を検出する機能を有しており、その検出値は、後述する制御部 1120 の第 1 光源部駆動制御部 1121 に提供される。第 1 光源部駆動制御部 1121 は、当該検出値に基づいて、例えば第 1 の光源部 101 からの白色光の出力が一定になるように、第 1 の光源部 101 の白色光源の駆動を制御する。このように、第 1 の光源部 101 から出射される白色光の出力をモニタする構成が設けられることにより、その出力をより安定的なものとすることができる。

【0140】

なお、ハーフミラー 1103、1107 は、分波部材の一例であり、ハーフミラー 1103、1107 に代えて他の分波部材が用いられてもよい。また、光検出器 1105、1109 としては、各種の公知の光検出器が用いられてよい。

10

【0141】

制御部 1120 は、照明装置 1100 の動作を統合的に制御する。制御部 1120 は、その機能として、第 1 光源部駆動制御部 1121 と、第 2 光源部駆動制御部 1123 と、を有する。制御部 1120 は、例えば CPU (Central Processing Unit) や DSP (Digital Signal Processor) 等のプロセッサ、又はこれらのプロセッサが搭載されたマイコン等によって構成され、これらのプロセッサが所定のプログラムに従った演算処理を実行することにより、制御部 1120 の各機能が実現される。

20

【0142】

第 1 光源部駆動制御部 1121 は、第 1 の光源部 101 の発光出力を制御する。具体的には、第 1 光源部駆動制御部 1121 は、第 1 の光源部 101 の白色光源 (例えば白色 LED) の駆動電流を変化させることにより、その発光出力を制御することができる。上述したように、第 1 光源部駆動制御部 1121 は、光検出器 1109 の検出値によって、白色光の強度をモニタすることができ、白色光の強度が一定になるように、第 1 の光源部 101 の駆動を制御することができる。

【0143】

第 2 光源部駆動制御部 1123 は、第 2 の光源部 120b の発光出力を制御する。具体的には、第 2 光源部駆動制御部 1123 は、第 2 の光源部 120b のレーザ光源の駆動電流を変化させることにより、その発光出力を制御することができる。上述したように、第 2 光源部駆動制御部 1123 は、光検出器 1105 の検出値によって、レーザ光の強度をモニタすることができ、レーザ光の強度が一定になるように、第 2 の光源部 120b の駆動を制御することができる。

30

【0144】

また、第 2 光源部駆動制御部 1123 は、第 2 の光源部 120b のレーザ光源のデバイス温度を一定に保つことにより、当該レーザ光源の発振波長を一定に保つ制御を行う機能を更に有してもよい。例えば、当該レーザ光源に、サーモエレクトリッククーラ及び测温素子が内蔵されており、第 2 光源部駆動制御部 1123 は、当該测温素子による测温情報に基づいて、サーモエレクトリッククーラの駆動を制御して、レーザ光源のデバイス温度を一定に保つことができる。

40

【0145】

ここで、PDD 及び PDT において使用される光感受性薬剤の励起光波長及び蛍光波長の一例を、下記表 2 に示す。

【0146】

【表 2】

薬剤	励起光波長	蛍光波長
5-ALA	405nm	635nm
レザフィリン	664nm	672nm

50

【0147】

本構成例では、第2の光源部120bは、用いられる光感受性薬剤の励起光波長に対応するレーザ光を出射するように構成される。また、ダイクロイックミラー115bは、第1の光源部101から出射される白色光から、用いられる光感受性薬剤の励起光波長に対応する光を減衰又はカットするとともに、第2の光源部120から出射されるレーザ光（すなわち用いられる光感受性薬剤の励起光波長に対応する光）を透過する特性を有するように構成される。

【0148】

以下では、一例として、光感受性薬剤としてレザフィリンが用いられる場合における内視鏡装置1の構成及び動作について説明する。また、上記（2.第2の実施形態）で説明した構成例では、第2の光源部120bは、互いに異なる3つの波長帯域のレーザ光を合波して出射していたが、ここでは、説明を簡単にするために、第2の光源部120bは、レザフィリンの励起光波長に対応する波長帯域のレーザ光のみを出射するものとして説明を行う。これは、第2の光源部120bを構成する複数のレーザ光源のうち、レザフィリンの励起光波長に対応するレーザ光を出射可能なレーザ光源のみが駆動されている状態に対応する。

10

【0149】

光感受性薬剤としてレザフィリンが用いられる場合におけるダイクロイックミラー115bの特性について、図11及び図12を参照して説明する。図11では、第1の光源部101から出射される白色光のスペクトルと、第2の光源部120bから出射されるレーザ光のスペクトルと、ダイクロイックミラー115bの透過特性とが、同一のグラフに図示されている。

20

【0150】

図示するように、第1の光源部101から出射される白色光は、概ね400（nm）～750（nm）の波長帯域を含む、広帯域な発光スペクトルを有する。一方、第2の光源部120bから出射されるレーザ光は、発振ピーク波長がレザフィリンの励起光波長（664（nm））に対応する、狭帯域の発光スペクトルを有する。

【0151】

また、ダイクロイックミラー115bは、励起光の波長（すなわち第2の光源部120bからのレーザ光のピーク波長）を中心として数十（nm）程度の波長帯域の光を透過させるバンドパス特性を有する。図示する例では、ダイクロイックミラー115bは、レザフィリンの励起光波長（664（nm））を中心とする約20（nm）の波長帯域の光を透過させる特性を有する。

30

【0152】

図12は、ダイクロイックミラー115bによって合波された光のスペクトルを示している。図示するように、第1の光源部101から出射された白色光は、レザフィリンの励起光波長である664（nm）を中心とした約20（nm）のバンド幅の成分が減衰され、約400（nm）～654（nm）及び約674（nm）～750（nm）までの、2分割された広帯域スペクトル形状を有する。一方、第2の光源部120bから出射されたレーザ光については、レーザラインフィルタ1101を通過した後のスペクトル形状がそのまま維持される。第1の光源部101から出射された白色光及び第2の光源部120bから出射されたレーザ光がダイクロイックミラー115bによって合波された光は、これらのスペクトルが重ね合わされたスペクトルを有する。すなわち、当該合波された光は、第1の光源部101から出射された白色光からレザフィリンの励起光波長に対応する波長帯域の成分が減衰されるとともに、当該減衰された成分が第2の光源部120bから出射されたレーザ光によって補われて生成された白色光（すなわち合波白色光）であると言える。

40

【0153】

（内視鏡部1200）

内視鏡部1200は、鏡筒1210と、撮像ユニット1220と、を有する。本構成例

50

では、内視鏡部 1200 は、硬性内視鏡として構成されている。鏡筒 1210 は、略円筒形状を有し、内部にはライトガイド 130 (すなわち導光部材) が、その先端部まで延設される。鏡筒 1210 が患者の体腔内に挿入され、ライトガイド 130 を導光された光 (すなわち照明装置 1100 からの出力光) が当該先端部から照射されることにより、観察部位 1500 に対して白色光及び / 又は励起光が照射される。

【0154】

観察部位 1500 に白色光及び / 又は励起光が照射されると、その反射光が、鏡筒 1210 内を逆方向に導光され、撮像ユニット 1220 に至る。図 10 では、撮像ユニット 1220 における光の伝播を、破線矢印で模擬的に図示している。

【0155】

撮像ユニット 1220 は、光学フィルタ 1221 と、第 1 の撮像素子 1223 と、第 2 の撮像素子 1225 と、を有する。観察部位 1500 からの反射光は、撮像ユニット 1220 に至ると、光学フィルタ 1221 に入射する。

【0156】

光学フィルタ 1221 は、ダイクロイックミラー等の分光素子であり、例えば、波長が 670 (nm) 以上の光を透過して第 1 の撮像素子 1223 に入射させるとともに、波長が 670 (nm) 未満の光を反射して第 2 の撮像素子 1225 に入射させるように構成される。従って、第 1 の撮像素子 1223 は、レザフィリンの励起光 (波長 664 (nm)) は受光しないが、レザフィリンの蛍光 (波長 672 (nm)) は受光することとなる。このように、光学フィルタ 1221 は、薬剤励起光及び薬剤蛍光のうち、薬剤蛍光のみが一方の撮像素子 (図示する例では第 1 の撮像素子 1223) に入射するように構成される。

【0157】

第 1 の撮像素子 1223 及び第 2 の撮像素子 1225 は、カラー撮像が可能な撮像素子である。第 1 の撮像素子 1223 及び第 2 の撮像素子 1225 の種類は限定されず、第 1 の撮像素子 1223 及び第 2 の撮像素子 1225 としては、例えば、CCD (Charge Coupled Device) イメージセンサや CMOS (Complementary Metal-Oxide-Semiconductor) イメージセンサ等、各種の公知の撮像素子を用いることができる。

【0158】

第 1 の撮像素子 1223 の出力は、後述する画像処理装置 1300 の長波長帯域画像生成部 1301 に入力される。また、第 2 の撮像素子 1225 の出力は、後述する画像処理装置 1300 の短波長帯域画像生成部 1303 に入力される。

【0159】

(画像処理装置 1300)

画像処理装置 1300 は、撮像ユニット 1220 によって検出された観察部位 1500 からの反射光に基づいて、観察部位 1500 の撮像画像 (観察像) を生成する。画像処理装置 1300 は、その機能として、長波長帯域画像生成部 1301 と、短波長帯域画像生成部 1303 と、観察像生成部 1305 と、入力部 1307 と、を有する。画像処理装置 1300 は、例えば CPU や DSP 等のプロセッサ、又はこれらのプロセッサが搭載されたマイコン等によって構成され、これらのプロセッサが所定のプログラムに従った演算処理を実行することにより、画像処理装置 1300 の各機能が実現する。例えば、画像処理装置 1300 は、プロセッサやマイコンが搭載された PC (Personal Computer) 等の情報処理装置であってよい。

【0160】

長波長帯域画像生成部 1301 は、第 1 の撮像素子 1223 からの出力信号に基づいて観察部位 1500 の画像を生成する。長波長帯域画像生成部 1301 によって生成される画像のことを、以下では第 1 の画像とも呼称する。光学フィルタ 1221 によって、第 1 の撮像素子 1223 は、波長が 670 (nm) 以上の光を受光しているため、長波長帯域画像生成部 1301 は、波長が 670 (nm) 以上である比較的長波長帯域の光に基づい

10

20

30

40

50

て第1の画像を生成する。このように、長波長帯域画像生成部1301は、励起光波長よりも長波長帯域であって蛍光波長を含む波長帯域の光に基づいて第1の画像を生成する。

【0161】

短波長帯域画像生成部1303は、第2の撮像素子1225からの出力信号に基づいて観察部位1500の画像を生成する。短波長帯域画像生成部1303によって生成される画像のことを、以下では第2の画像とも呼称する。光学フィルタ1221によって、第2の撮像素子1225は、波長が670(nm)未満の光を受光しているため、短波長帯域画像生成部1303は、波長が670(nm)未満である比較的短波長帯域の光に基づいて第2の画像を生成する。このように、短波長帯域画像生成部1303は、蛍光波長よりも短波長帯域であって励起光波長を含む波長帯域の光に基づいて第2の画像を生成する。

10

【0162】

観察像生成部1305は、長波長帯域画像生成部1301によって生成された第1の画像と、短波長帯域画像生成部1303によって生成された第2の画像と、の少なくともいずれかに基づいて、観察像を生成する。観察像生成部1305によって生成された画像が、最終的にユーザによって視認される観察部位1500の観察像となる。ここで、観察像生成部1305の具体的な処理は観察モードに応じて異なる。観察像生成部1305の処理の詳細については、下記(4-2-2.内視鏡装置の動作)で改めて説明する。観察像生成部1305は、生成した画像についての情報を、表示装置1400に送信する。

【0163】

入力部1307は、ユーザの操作入力を受け付ける入力インターフェースである。入力部1307は、例えば、マウス、キーボード、タッチパネル、ボタン、スイッチ及びレバー等、ユーザによって操作される入力装置によって構成される。ユーザは、入力部1307を介して、各種の情報や各種の指示を内視鏡装置1に対して入力することができる。

20

【0164】

例えば、ユーザは、入力部1307を介して、観察モードとして通常観察モード、特殊観察モード及び通常/特殊観察モードのうちのいずれかを選択する旨の指示を、内視鏡装置1に対して入力することができる。選択された観察モードについての情報は、観察像生成部1305並びに照明装置1100の第1光源部駆動制御部1121及び第2光源部駆動制御部1123に入力され、観察像生成部1305、第1光源部駆動制御部1121及び第2光源部駆動制御部1123は、選択された観察モードに応じて、画像を生成したり、第1の光源部101及び第2の光源部120を駆動させたりする。

30

【0165】

また、例えば、ユーザは、入力部1307を介して、照明装置1100の第1の光源部101及び第2の光源部120からの出射光の強度についての指示を、内視鏡装置1に対して入力することができる。入力された強度についての情報は、照明装置1100の第1光源部駆動制御部1121及び第2光源部駆動制御部1123に入力され、第1光源部駆動制御部1121及び第2光源部駆動制御部1123は、指示された強度が実現されるように第1の光源部101及び第2の光源部120を駆動させる。

【0166】

(表示装置1400)

表示装置1400は、画像処理装置1300の観察像生成部1305によって生成された画像を表示する。表示装置1400の種類は限定されず、表示装置1400は、例えば、CRTディスプレイ装置、液晶ディスプレイ装置、プラズマディスプレイ装置、ELディスプレイ装置等であってよい。ユーザは、表示装置1400に表示された画像を視認することにより、観察部位1500の診断や治療を行う。

40

【0167】

以上、図10~12を参照して、照明装置20が適用された内視鏡装置1の一構成例について説明した。なお、図10に示す内視鏡装置1の構成は、あくまで一例であり、内視鏡装置1の具体的な構成は、以上説明した機能が実現される範囲において、適宜変更されてよい。例えば、内視鏡装置1には、図示した構成以外にも、一般的な既存の内視鏡装置

50

に備えられる各種の光学素子が更に設けられてもよい。

【0168】

また、照明装置1100の制御部1120の各機能、及び画像処理装置1300の各機能は、必ずしも図示するように各装置に搭載されなくてもよく、これらの機能はいずれの装置によって実行されてもよい。例えば、制御部1120の各機能のうちの一部又は全てが、画像処理装置1300に搭載されてもよい。あるいは、逆に、画像処理装置1300の各機能のうちの一部又は全てが、照明装置1100に搭載されてもよい。また、上述した例では、画像処理装置1300に設けられる入力部1307を介して、照明装置2100の駆動に関する指示入力が行われていたが、照明装置2100にも入力部1307と同様の機能が設けられてもよく、ユーザは、当該入力部を介して照明装置2100に対して各種の指示を入力してもよい。

10

【0169】

(4-2-2.内視鏡装置の動作)

以上説明した内視鏡装置1の、観察モードに応じた動作について説明する。内視鏡装置1では、その観察モードとして、通常観察モード、特殊観察モード及び通常/特殊観察モードのうちいずれかを選択することができる。

【0170】

(通常観察モード)

通常観察モードでは、概ね400nm~750nmの範囲の可視光に対応する広帯域の光が観察部位1500に照射され、当該観察部位1500の画像が取得される。ユーザによって、入力部1307を介して、観察モードとして通常観察モードを選択する旨の指示が入力されると、当該指示に応じて、照明装置1100の第1光源部駆動制御部1121及び第2光源部駆動制御部1123によって、第1の光源部101及び第2の光源部120bがともに駆動される。

20

【0171】

このとき、照明装置1100からの出力光は、図12に示すように、第1の光源部101からの白色光と、第2の光源部120bからのレーザ光とが合波された光(合波白色光)となる。ここで、通常観察モードでは、合波白色光が、第1の光源部101から出射された元々の白色光に似た色合いになるように、第2の光源部120bからのレーザ光の出力が適宜調整され得る。すなわち、ダイクロイックミラー115bによって減衰又は除去された波長帯域の成分が、第2の光源部120bからのレーザ光によって、元々の白色光を再現し得るように補完されるように、当該レーザ光の出力が調整され得る。

30

【0172】

撮像ユニット1220では、上述したように、波長が670(nm)以上の光が第1の撮像素子1223に入射され、波長が670(nm)未満の光が第2の撮像素子1225に入射される。従って、画像処理装置1300の長波長帯域画像生成部1301では、第1の画像として、波長が670(nm)以上の赤色帯域の光に基づく画像が生成される。また、短波長帯域画像生成部1303では、第2の画像として、波長が670(nm)未満の赤色帯域、緑色帯域及び青色帯域の光に基づく画像が生成される。

【0173】

通常観察モードでは、観察像生成部1305は、長波長帯域画像生成部1301によって生成された第1の画像のRGB値と、短波長帯域画像生成部1303によって生成された第2の画像のRGB値と、を足し合わせることににより、合成画像を生成する。このようにして生成された合成画像は、可視光帯域(約400(nm)~750(nm))の照射光に対応する通常観察像となる。

40

【0174】

なお、上記の例では、通常観察モードにおいて第1の光源部101及び第2の光源部120bがともに駆動される場合について説明したが、通常観察モードにおける内視鏡装置1の動作はかかる例に限定されない。例えば、ダイクロイックミラー115bによってレーザフィルムの励起光に対応する波長である664(nm)近傍の波長帯域の光が除去又は低

50

減された白色光であっても、観察部位 1500 の観察に支障がない場合には、第 1 の光源部 101 のみが駆動されてもよい。

【0175】

また、上記の例では、合波白色光が、第 1 の光源部 101 から出射された元々の白色光に似た色合いになるように、第 2 の光源部 120b からのレーザ光の出力が調整される場合について説明したが、通常観察モードにおける内視鏡装置 1 の動作はかかる例に限定されない。例えば、第 1 の光源部 101 からの白色光の出力及び第 2 の光源部 120b からのレーザ光の出力が適宜調整されることにより、合波白色光が、ユーザによって予め設定される所定の色合い（例えば各種の標準光源からの白色光に似た色合い）になるように、可能な範囲で調整されてもよい。また、例えば、第 2 の光源部 120b は、レザフィリンの励起光波長に対応する波長帯域のレーザ光に加えて、照明装置 10、20、30、40 における第 2 の光源部 120 と同様に、光の三原色に対応する、赤色レーザ光、緑色レーザ光及び青色レーザ光を出射可能に構成されてもよい。この場合には、各色のレーザ光の出力が適宜制御されることにより、各種の任意の光源からの白色光の色合いを再現するように、合波白色光の色温度が調整され得る。なお、このような、赤色レーザ光、緑色レーザ光及び青色レーザ光を用いた、合波白色光における色温度の調整は、後述する通常/観察モードにおいても行われてもよい。

10

【0176】

（特殊観察モード）

特殊観察モードでは、光感受性薬剤であるレザフィリンの励起光波長に対応する狭帯域光が観察部位 1500 に照射され、当該観察部位 1500 からの蛍光に基づく画像が取得される。特殊観察モードは、PDD 及び PDT を行う際に用いられる観察モードである。

20

【0177】

ユーザによって、入力部 1307 を介して、観察モードとして特殊観察モードを選択する旨の指示が入力されると、当該指示に応じて、照明装置 1100 の第 2 光源部駆動制御部 1123 によって、第 2 の光源部 120b のみが駆動される。

【0178】

このとき、照明装置 1100 からの出力光は、図 12 に示すスペクトルにおいて、白色光のスペクトルが存在しないもの、すなわち、レザフィリンの励起光波長を中心波長として有するレーザ光となる。なお、一般的に、PDT では、PDD に比べて、より強い強度で励起光が観察部位 1500 に対して照射される。従って、特殊観察モードにおいて、PDT が行われる場合には、PDD が行われる場合に比べて、第 2 の光源部 120b からのレーザ光の出力は、より強くなるように設定される。

30

【0179】

撮像ユニット 1220 では、上述したように、波長が 670 (nm) 以上の光が第 1 の撮像素子 1223 に入射され、波長が 670 (nm) 未満の光が第 2 の撮像素子 1225 に入射される。従って、画像処理装置 1300 の長波長帯域画像生成部 1301 では、第 1 の画像として、波長が 670 (nm) 以上の赤色帯域の光に基づく画像が生成される。

【0180】

ここで、レザフィリンの蛍光波長は 672 (nm) であるため、長波長帯域画像生成部 1301 によって生成される第 1 の画像は、当該レザフィリンの蛍光に基づく画像であり、すなわち、特殊観察モードで観察対象としている、腫瘍が選択的に現れた画像である。従って、特殊観察モードでは、観察像生成部 1305 は、長波長帯域画像生成部 1301 によって生成された第 1 の画像、すなわち蛍光観察像を、表示装置 1400 に出力する。

40

【0181】

（通常/特殊観察モード）

通常/特殊観察モードでは、通常観察用の白色光の照射と、特殊観察用の励起光の照射とが同時に行われることにより、通常観察像による術野の形状把握と、特殊観察像による腫瘍の蛍光観察と、を同時に行うことができる。このように、通常/特殊観察モードによる観察を行うことにより、術野のどの位置に腫瘍が存在するかを容易に判断することが可

50

能となる。

【0182】

ユーザによって、入力部1307を介して、観察モードとして通常/特殊観察モードを選択する旨の指示が入力されると、通常観察モードと同様に、当該指示に応じて、照明装置1100の第1光源部駆動制御部1121及び第2光源部駆動制御部1123によって、第1の光源部101及び第2の光源部120bがともに駆動される。このとき、照明装置1100からの出力光は、図12に示すように、第1の光源部101からの白色光と、第2の光源部120bからのレーザ光とが合波された光(合波白色光)となる。ただし、通常観察モードとは異なり、通常/特殊観察モードでは、第2の光源部120bからのレーザ光の出力は、PDD及びPDTに応じた値に調整される。なお、このとき、特殊観察モードと同様に、PDTが行われる場合には、PDDが行われる場合に比べて、第2の光源部120bからのレーザ光の出力は、より強くなるように設定される。

10

【0183】

撮像ユニット1220では、上述したように、波長が670(nm)以上の光が第1の撮像素子1223に入射され、波長が670(nm)未満の光が第2の撮像素子1225に入射される。従って、画像処理装置1300の長波長帯域画像生成部1301では、第1の画像として、波長が670(nm)以上の赤色帯域の光に基づく画像が生成される。また、短波長帯域画像生成部1303では、第2の画像として、波長が670(nm)未満の赤色帯域、緑色帯域及び青色帯域の光に基づく画像が生成される。

【0184】

ここで、レザフィリンの蛍光波長は672(nm)であるため、長波長帯域画像生成部1301によって生成される第1の画像は、当該レザフィリンの蛍光に基づく画像であり、すなわち、腫瘍が選択的に現れた画像である。一方、短波長帯域画像生成部1303によって生成された第2の画像のうち、赤色の成分は、照射光のうち、レザフィリンの励起光波長に対応する成分に基づくものであると考えられる。このような第2の画像における赤色成分は、腫瘍の蛍光観察の妨げになる成分であると言える。

20

【0185】

従って、通常/特殊観察モードでは、観察像生成部1305は、長波長帯域画像生成部1301によって生成された第1の画像のR値と、短波長帯域画像生成部1303によって生成された第2の画像のGB値と、を足し合わせることで、合成画像を生成する。このようにして生成された合成画像は、第2の画像のGB値に基づく通常観察像と、第1の画像のR値に基づく蛍光観察像と、が重ね合わされた画像となる。当該画像では、BG値に基づく通常観察像内に、腫瘍が赤色で表示されることとなる。

30

【0186】

なお、上記の例では、通常/特殊観察モードにおいて第1の光源部101及び第2の光源部120bがともに駆動される場合について説明したが、通常/特殊観察モードにおける内視鏡装置1の動作はかかる例に限定されない。例えば、上述した通常観察モードにおける動作と、特殊観察モードにおける動作と、を時分割で連続的に交互に実行することにより、通常観察像及び蛍光観察像をそれぞれ得て、観察像生成部1305によってこれらが合成されることにより、通常観察像と蛍光観察像とが重ね合わされた画像が取得されてもよい。

40

【0187】

また、上記の例では、最終的に得られる画像は、BG値に基づく通常観察像内に、腫瘍が赤色で表示されたものとなり得る。しかしながら、赤色で表示された腫瘍が、必ずしもユーザにとって視認しやすいものであるとは限らない。従って、ユーザの要望に基づいて、観察像生成部1305によって、腫瘍の表示色を適宜変更する画像処理が更に行われてもよい。これにより、ユーザによる腫瘍の視認性をより向上させることができる。

【0188】

以上、第2の実施形態に係る照明装置20と略同様の構成を有する照明装置1100が組み込まれた内視鏡装置1の構成及び動作について説明した。照明装置1100を内視鏡

50

装置 1 の光源として用いることにより、照明装置 2 0 と同様に、以下の効果を得ることができる。

【 0 1 8 9 】

すなわち、照明装置 1 1 0 0 には、第 2 の光源部 1 2 0 b からのレーザ光の光路上に拡散部材 1 1 1 が設けられており、当該拡散部材 1 1 1 によってレーザ光の放射角が拡大される。一般的に第 1 の光源部 1 0 1 に使用される白色 LED は、第 2 の光源部 1 2 0 b で使用されるレーザ光源（例えば半導体レーザ）に比べて、そのビーム径及び放射角が大きい。従って、拡散部材 1 1 1 を用いて第 2 の光源部 1 2 0 b からのレーザ光の放射角を拡大させることにより、ライトガイド 1 3 0 の入射端面における、第 1 の光源部 1 0 1 からの白色光及び第 2 の光源部 1 2 0 b からのレーザ光の、ビーム径及び入射角の略同一性を担保する、すなわちライトガイド 1 3 0 の出力端におけるビーム径及び放射角度を略同一にすることが可能となる。よって、観察部位 1 5 0 0 における照射光の輝度分布を略同一にすることができ、照射光の色むら等を低減することができる。

10

【 0 1 9 0 】

また、照明装置 1 1 0 0 では、コンデンサ光学系 1 1 7 が、ライトガイド 1 3 0 の入射端面の面積をなるべく満たすように 2 次光源からの光を結像させるように構成される。これにより、照明装置 1 0 全体としてのスペckルノイズを低減させることができる。従って、スペckルノイズが低減された、より高品質な観察像を得ることができる。

【 0 1 9 1 】

更に、内視鏡装置 1 では、以下の効果を得ることができる。

20

【 0 1 9 2 】

照明装置 1 1 0 0 では、第 1 の光源部 1 0 1 からの白色光及び第 2 の光源部 1 2 0 b からのレーザ光が、同一光軸上で合波される。従って、第 1 の光源部 1 0 1 からの白色光を照射光として用いた場合と、第 2 の光源部 1 2 0 b からのレーザ光を照射光として用いた場合とで、観察部位 1 5 0 0 の起伏に起因して生じる影が同一の形状で観察される。従って、通常観察時に影が存在しない部分に、蛍光観察時には影が存在してしまい、励起光を当該部分に照射できないという事態が発生することはない。よって、ユーザは、通常観察モードで狙いを定めた箇所に特殊観察モードで励起光を照射するという、一連の操作を、よりスムーズに行うことができ、ユーザの利便性を向上させることができる。

【 0 1 9 3 】

30

また、照明装置 1 1 0 0 では、第 1 の光源部 1 0 1 は例えば白色 LED によって構成され、第 2 の光源部 1 2 0 b は例えば半導体レーザによって構成される。このように、第 1 の光源部 1 0 1 及び第 2 の光源部 1 2 0 b が半導体発光素子によって構成される場合には、その駆動電流を適宜制御することにより、各光源部からの出射光の出力を、任意のタイミングで独立に制御することが可能となる。従って、照明装置 1 1 0 0 からの出力光を、より高い自由度で調整することが可能となる。

【 0 1 9 4 】

なお、以上説明した適用例では、簡単のため、第 2 の光源部 1 2 0 b から、光感受性薬剤の励起光波長に対応する波長帯域のレーザ光のみが出射される場合について説明したが、照明装置 1 1 0 0 においても、照明装置 1 0、2 0、3 0、4 0 と同様に、第 2 の光源部 1 2 0 b から、互いに異なる複数の波長帯域のレーザ光が出射されてもよい。第 2 の光源部 1 2 0 b がこのように構成される場合には、上記のように各レーザ光の出力を独立に制御することにより、通常観察モード及び通常 / 特殊観察モードにおいて照射光として用いられる合波白色光の色温度の調整をより容易に行うことが可能となる。

40

【 0 1 9 5 】

また、照明装置 1 1 0 0 では、第 1 の光源部 1 0 1 からの白色光及び第 2 の光源部 1 2 0 b からのレーザ光のそれぞれに対して、合波前の強度を検出するための光検出器 1 1 0 5、1 1 0 9 が設けられる。そして、光検出器 1 1 0 5、1 1 0 9 によってモニタされた白色光及びレーザ光の強度に応じて、第 1 の光源部 1 0 1 及び第 2 の光源部 1 2 0 b の駆動が制御される。従って、第 1 の光源部 1 0 1 及び第 2 の光源部 1 2 0 b からの出射光の

50

強度を、より高精度に制御することができ、照明装置 1100 からの出力光の品質をより向上させることができる。

【0196】

また、照明装置 1100 では、ダイクロイックミラー 115b によって、第 1 の光源部 101 からの白色光から所定の波長帯域の光が減衰又は除去されるとともに、当該白色光に対して、当該減衰又は除去された波長帯域の成分を補うように、第 2 の光源部 120b からのレーザ光が合波される。また、その際、合波された光が、本来の白色光に似た色合いになるように、第 2 の光源部 120b からのレーザ光の出力が適宜調整され得る。従って、通常観察モード及び通常/特殊観察モードにおいて合波白色光を用いた観察を行う場合に、ユーザによって感じられる観察部位 1500 の色合いの変化を最小限に抑えることができる。

10

【0197】

また、内視鏡装置 1 では、特殊観察モード及び通常/特殊観察モードにおいて、光学フィルタ 1221 により、第 1 の撮像素子 1223 に、励起光に対応する波長帯域の光は入射せず、蛍光に対応する波長帯域の光は入射するように、撮像ユニット 1220 が構成される。このように、本適用例によれば、光学フィルタ 1221 という比較的簡易な構成により、観察部位 1500 から発せられる微弱な蛍光成分を高精度に検出することが可能となり、より高精細な蛍光観察像を得ることができる。

【0198】

また、内視鏡装置 1 では、観察モードに応じて、観察像生成部 1305 による処理が適宜切り替えられることにより、通常観察モードでの通常観察像による術野の確認、特殊観察モードでの蛍光観察像による腫瘍診断、及び、通常/特殊観察モードでの通常観察像と蛍光観察像とが重ね合わされた画像による術野中の腫瘍の位置確認を、ユーザの要望に応じて、適宜行うことができる。特に、通常/特殊観察モードでは、白色光と励起光とを時分割で照射するのではなく、同時に照射しながら、通常観察像と蛍光観察像とが重ね合わされた画像を得ることができる。従って、術野における腫瘍の観察をリアルタイムで行うことが可能になる。更に、本適用例では、このような通常/特殊観察モードでの画像取得が、光学フィルタ 1221、複数の撮像素子（第 1 の撮像素子 1223 及び第 2 の撮像素子 1225）及び画像処理装置 1300 の各機能（長波長帯域画像生成部 1301、短波長帯域画像生成部 1303 及び観察像生成部 1305）という、比較的簡易な構成によって実行可能である。従って、装置を大型化することなく、また、コストを増加させることなく、より高品質な通常/特殊観察モードでの観察像を得ることができる。

20

30

【0199】

（4-2-3. 内視鏡装置の他の構成例）

図 13 を参照して、以上説明した内視鏡装置 1 の一変形例として、当該内視鏡装置 1 の他の構成例について説明する。図 13 は、図 10 に示す内視鏡装置 1 の他の構成例を示す図である。なお、本変形例に係る内視鏡装置は、図 10 に示す内視鏡装置 1 に対して、内視鏡部 1200 の構成が変更されたものに対応する。従って、図 13 では、本変形例に係る内視鏡装置の構成のうち、内視鏡部 1200c のみを図示している。

【0200】

図 13 を参照すると、本変形例に係る内視鏡装置の内視鏡部 1200c は、鏡筒 1210 と、撮像ユニット 1220c と、を有する。ここで、鏡筒 1210 の構成及び機能は、図 10 に示す鏡筒 1210 の構成及び機能と同様である。一方、撮像ユニット 1220c は、光学フィルタ 1221 と、第 1 の撮像素子 1223 と、第 2 の撮像素子 1225 と、第 2 の光学フィルタ 1227 と、を有する。このように、本変形例に係る撮像ユニット 1220c は、図 10 に示す内視鏡装置 1 の撮像ユニット 1220 に対して、第 2 の光学フィルタ 1227 が更に設けられたものに対応する。

40

【0201】

図示するように、第 2 の光学フィルタ 1227 は、第 2 の撮像素子 1225 の前段に設けられる。第 2 の光学フィルタ 1227 は、第 2 の光源部 120b からのレーザ光の波長

50

帯域に対応する光（例えばレザフィリンの励起光波長（664（nm））に対応する波長帯域の光）のみを遮断するノッチフィルタである。第2の光学フィルタ1227が設けられることにより、第2の撮像素子1225への、レザフィリンの励起光波長に対応する波長帯域の光の受光量が抑制されることとなる。

【0202】

本変形例において、通常観察モード及び特殊観察モードでの観察像生成部1305における処理は、上述した内視鏡装置1における処理と同様である。ただし、通常/特殊観察モードでの観察像生成部1305における処理は、上述した内視鏡装置1における処理と若干異なるものとなる。

【0203】

具体的には、通常/特殊観察モードでは、第1の光源部101及び第2の光源部120bがともに駆動され、第1の光源部101からの白色光と、第2の光源部120bからのレーザ光とが合波された光が、観察部位1500に対して照射される。このとき、第2の光源部120bからのレーザ光の出力は、PDD及びPDTに応じた値に調整される。

【0204】

撮像ユニット1220cでは、波長が670（nm）以上の光が第1の撮像素子1223に入射され、波長が670（nm）未満の光が第2の撮像素子1225に入射される。ただし、第2の撮像素子1225に入射する光からは、レザフィリンの励起光波長に対応する波長帯域の成分はカットされている。

【0205】

画像処理装置1300の長波長帯域画像生成部1301では、第1の画像として、波長が670（nm）以上の赤色帯域の光に基づく腫瘍を示す画像が生成される。また、短波長帯域画像生成部1303では、第2の画像として、波長が670（nm）未満の赤色帯域、緑色帯域及び青色帯域の光に基づく画像が生成される。ただし、短波長帯域画像生成部1303によって生成される第2の画像からは、レザフィリンの励起光波長に対応する波長帯域の成分はカットされている。

【0206】

本変形例では、観察像生成部1305は、長波長帯域画像生成部1301によって生成された画像のRGB値と、短波長帯域画像生成部1303によって生成された画像のRGB値と、を足し合わせることにより、合成画像を生成する。短波長帯域画像生成部1303によって生成される第2の画像から、レザフィリンの励起光波長に対応する波長帯域の成分がカットされているため、両方の画像のRGB値を単純に足し合わせることにより、通常観察像と蛍光観察像とが重ね合わされた画像を得ることができるのである。

【0207】

ここで、特にPDTを行う場合には、第2の光源部120bからのレーザ光の強度は、第1の光源部101からの白色光の強度に比べて非常に大きいものとなる。従って、第2の光源部120bからのレーザ光の波長帯域に対応する光に基づいて画像が生成されると、当該波長帯域の光の受光量が飽和してしまい、正常な画像が生成できない可能性がある。そこで、上述した内視鏡装置1では、通常/特殊観察モードにおいて、第1の画像のR値と第2の画像のGB値とを足し合わせることにより、いわば画像処理の段階で第2の光源部120bからのレーザ光の波長帯域に対応する成分をカットして、合成画像を生成していた。一方、本変形例では、第2の撮像素子1225の前段に第2の光学フィルタ1227を設け、第2の撮像素子1225への第2の光源部120bからのレーザ光の波長帯域に対応する光の入射を遮断することにより、単純に第1の画像のRGB値と第2の画像のRGB値とを足し合わせることにより、当該レーザ光の波長帯域の成分がカットされた画像を得ることができるのである。

【0208】

（4-3．顕微鏡装置）

（4-3-1．顕微鏡装置の構成）

図14及び図15を参照して、照明装置10、20、30、40が、顕微鏡装置に適用

10

20

30

40

50

された場合における、当該顕微鏡装置の構成について説明する。図14は、第1の実施形態、第2の実施形態、及び各変形例に係る照明装置10、20、30、40が適用された顕微鏡装置の一構成例を示す図である。図15は、観察部位1500における照射光の照射範囲について説明するための説明図である。

【0209】

なお、以下の説明では、一例として、第1の実施形態に係る照明装置10に対応する構成が顕微鏡装置に搭載される場合について説明する。後述するように、顕微鏡装置に対して照明装置10、20、30、40が適用される場合には、PDTを行う際に観察部位1500に対する励起光の照射強度を精度良く制御するために、照明装置10のように光ファイバ107が搭載された照明装置が用いられることが好ましい。ただし、本適用例はかかる例に限定されず、他の照明装置20、30、40に対応する構成が顕微鏡装置に搭載されてもよい。

10

【0210】

図14を参照すると、顕微鏡装置2は、照明装置2100と、撮像ユニット2200と、画像処理装置1300と、表示装置1400と、を有する。なお、図14では、照明装置2100からの出力光が照射される観察部位1500を併せて模擬的に図示している。

【0211】

(照明装置2100)

照明装置2100は、通常観察用の白色光(合波白色光)及び蛍光観察用の励起光を生成する。照明装置2100によって生成された白色光及び/又は励起光が、後述する投影レンズ1111を介して外部に向かって投射され、観察部位1500に対して照射される。

20

【0212】

ここで、照明装置2100は、上述した第1の実施形態に係る照明装置10に対応するものである。ただし、顕微鏡装置2に搭載するに当たり、いくつかの部材が省略、追加されている。

【0213】

具体的には、照明装置2100は、白色光を照射する第1の光源部101と、第1のコリメート光学系103と、所定の波長帯域の光を出射する少なくとも1つのレーザ光源からなる第2の光源部120bと、結合光学系105と、光ファイバ107と、第3のコリメート光学系109と、ダイクロイックミラー115bと、コンデンサ光学系117と、レーザラインフィルタ1101と、ーフミラー1103と、光検出器1105と、ーフミラー1107と、光検出器1109と、制御部1120と、を有する。

30

【0214】

このように、照明装置2100は、第1の実施形態に係る照明装置10に対して、レーザラインフィルタ1101、ーフミラー1103、光検出器1105、ーフミラー1107及び光検出器1109が追加されるとともに、第2のコリメート光学系113及び拡散部材111が省略されたものに対応する。また、照明装置2100では、第1の実施形態に係る照明装置10に対して、第2の光源部120及びダイクロイックミラー115の光学特性も変更されている。他の部材の構成及び機能は、図1に示すこれらの各部材の構成及び機能と同様であるため、これらの部材の各々についての詳細な説明は省略する。また、制御部1120は、図1では図示を省略していた、第1の光源部101及び第2の光源部120bの駆動を制御する制御部に対応するものである。

40

【0215】

ここで、第2の光源部120b、ダイクロイックミラー115b、レーザラインフィルタ1101、ーフミラー1103、光検出器1105、ーフミラー1107、光検出器1109及び制御部1120の構成及び機能は、図10に示す内視鏡装置1におけるこれらの部材の構成及び機能と同様であるため、その詳細な説明は省略する。

【0216】

図示するように、照明装置2100では、第2の光源部120bから出射されたレーザ

50

光は、結合光学系 105、光ファイバ 107、第 3 のコリメート光学系 109、レーザインフィルタ 1101 及びハーフミラー 1103 をこの順に通過して、略平行光としてダイクロミックミラー 115b に入射する。一方、第 1 の光源部 101 から出射された白色光は、第 1 のコリメート光学系 103 を通過して、略平行光としてダイクロミックミラー 115b に入射する。

【0217】

照明装置 2100 の筐体の隔壁の一部領域には、投影レンズ 1111 が設けられており、ダイクロミックミラー 115b を通過した光は、当該投影レンズ 1111 を介して観察部位 1500 に照射される。

【0218】

ここで、以下では、一例として、内視鏡装置 1 と同様に、光感受性薬剤としてレザフィリンが用いられる場合における顕微鏡装置 2 の構成及び動作について説明する。また、上記(1. 第 1 の実施形態)で説明した構成例では、第 2 の光源部 120 は、互いに異なる 3 つの波長帯域のレーザ光を合波して出射していたが、ここでは、説明を簡単にするために、第 2 の光源部 120b は、レザフィリンの励起光波長に対応する波長帯域のレーザ光のみを出射するものとして説明を行う。これは、第 2 の光源部 120b を構成する複数のレーザ光源のうち、レザフィリンの励起光波長に対応するレーザ光を出射可能なレーザ光源のみが駆動されている状態に対応する。

【0219】

なお、レザフィリンが用いられる場合におけるダイクロミックミラー 115b の特性は、図 11 及び図 12 を参照して上述した特性と同様である。すなわち、第 1 の光源部 101 から出射された白色光及び第 2 の光源部 120b から出射されたレーザ光がダイクロミックミラー 115b によって合波された光は、第 1 の光源部 101 から出射された白色光からレザフィリンの励起光波長に対応する波長帯域の成分が減衰又は除去されるとともに、当該減衰又は除去された成分が、第 2 の光源部 120b から出射されるレーザ光によって補完されて生成された白色光(すなわち合波白色光)となる。

【0220】

合波白色光が観察部位 1500 に照射される場合における、当該観察部位 1500 における照射範囲の一例を、図 15 に示す。図 15 に示すように、第 1 の光源部 101 から出射された白色光及び第 2 の光源部 120b から出射されたレーザ光が、ともに観察部位 1500 に照射される場合、特に通常/特殊観察モードである場合には、第 2 の光源部 120b からのレーザ光による第 2 の照射範囲 1503 が、第 1 の光源部 101 からの白色光による第 1 の照射範囲 1501 に包含されるように、照射範囲 1501、1503 が調整されることが好ましい。照射範囲 1501、1503 が図示するような関係にある場合には、例えば PDD 又は PDT を行う場合に、第 1 の光源部 101 からの白色光により観察部位 1500 の通常観察を行い、当該通常観察によって狙いを定めた部位に対して、第 2 の光源部 120b からのレーザ光(すなわち励起光)を集中的に照射することが可能になる。

【0221】

第 1 の照射範囲 1501 及び第 2 の照射範囲 1503 の調整は、光ファイバ 107 のコア径、第 3 のコリメート光学系 109 の焦点距離及び投影レンズ 1111 の焦点距離を調整することにより制御可能である。このとき、光ファイバ 107 の出射端面における像が、観察部位 1500 に結像するように、各部材の光学特性が調整されることが望ましい。この場合には、光ファイバ 107 の出射端と観察部位 1500 とが共役になり得るため、光ファイバ 107 の出射端面におけるレーザ光の強度及びサイズを調整することにより、観察部位 1500 における照射レーザ光の強度及びサイズを調整することができるからである。

【0222】

ここで、例えば PDT を行う場合には、患部(腫瘍)に照射する励起光の単位時間当たり、単位面積当たりの強度が、その腫瘍の種類や光感受性薬剤の種類等に応じて定められ

10

20

30

40

50

ていることが一般的である。従って、顕微鏡装置 2 においては、上記のように、光ファイバ 107 を用いて観察部位 1500 に照射されるレーザ光の強度及びサイズを適宜調整することにより、PDT をより効果的に行うことが可能となる。

【0223】

顕微鏡装置 2 では、光ファイバ 107 が設けられ、観察部位 1500 と共役になり得る当該光ファイバ 107 の出射端におけるレーザ光の強度及びサイズが適宜調整されることにより、観察部位 1500 における照射レーザ光の強度及びサイズを調整することが可能になる。従って、PDT を行う際に観察部位 1500 に対する励起光の照射を精度良く制御するためには、顕微鏡装置 2 には、図示するように光ファイバ 107 が設けられることが好ましい。

10

【0224】

(撮像ユニット 2200)

撮像ユニット 2200 は、光学フィルタ 1221 と、第 1 の撮像素子 1223 と、第 2 の撮像素子 1225 と、イメージレンズ 2227 と、を有する。イメージレンズ 2227 は、撮像ユニット 2200 の筐体の隔壁の一部領域に設けられ、観察部位 1500 からの反射光を当該筐体内に導光する。イメージレンズ 2227 を介して撮像ユニット 2200 の筐体内に導光された光は、当該筐体内に設けられる光学フィルタ 1221 に入射する。なお、図 14 では、撮像ユニット 2200 における光の伝播を、破線矢印で模擬的に図示している。

20

【0225】

光学フィルタ 1221、第 1 の撮像素子 1223 及び第 2 の撮像素子 1225 の構成及び機能は、図 10 に示す内視鏡装置 1 におけるこれらの部材の構成及び機能と同様であるため、その詳細な説明は省略する。すなわち、観察部位 1500 からの反射光は、光学フィルタ 1221 によって、例えば波長が 670 (nm) 以上の光と波長が 670 (nm) 未満の光とに分離され、波長が 670 (nm) 以上の光が第 1 の撮像素子 1223 に入射し、波長が 670 (nm) 未満の光が第 2 の撮像素子 1225 に入射する。

【0226】

(画像処理装置 1300)

画像処理装置 1300 は、撮像ユニット 2200 によって検出された観察部位 1500 からの反射光に基づいて、観察部位 1500 の撮像画像 (観察像) を生成する。なお、画像処理装置 1300 の構成及び機能は、図 10 に示す内視鏡装置 1 における画像処理装置 1300 の構成及び機能と同様であるため、その詳細な説明は省略する。

30

【0227】

(表示装置 1400)

表示装置 1400 は、画像処理装置 1300 の観察像生成部 1305 によって生成された画像を表示する。なお、表示装置 1400 の構成及び機能は、図 10 に示す内視鏡装置 1 における表示装置 1400 の構成及び機能と同様であるため、その詳細な説明は省略する。

【0228】

(4-3-2. 顕微鏡装置の動作)

以上説明した顕微鏡装置 2 の、観察モードに応じた動作について説明する。顕微鏡装置 2 では、その観察モードとして、通常観察モード、特殊観察モード及び通常 / 特殊観察モードのうちのいずれかを選択することができる。なお、顕微鏡装置 2 の各観察モードに応じた動作は、図 10 に示す内視鏡装置 1 における各観察モードに応じた動作と同様であるため、重複する事項についての詳細な説明は省略する。

40

【0229】

(通常観察モード)

通常観察モードでは、概ね 400 nm ~ 750 nm の範囲の可視光に対応する広帯域の光が観察部位 1500 に照射され、当該観察部位 1500 の画像が取得される。

【0230】

50

ユーザによって観察モードとして通常観察モードが選択されると、照明装置 2 1 0 0 の第 1 の光源部 1 0 1 及び第 2 の光源部 1 2 0 b がともに駆動される。このとき、照明装置 1 1 0 0 からの出力光は、図 1 2 に示すように、第 1 の光源部 1 0 1 からの白色光と、第 2 の光源部 1 2 0 からのレーザ光とが合波された光（合波白色光）となる。ここで、通常観察モードでは、合波白色光が、第 1 の光源部 1 0 1 から出射された元々の白色光に似た色合いになるように、第 2 の光源部 1 2 0 b からのレーザ光の出力が適宜調整され得る。

【 0 2 3 1 】

撮像ユニット 2 2 0 0 では、上述したように、波長が 6 7 0 (nm) 以上の光が第 1 の撮像素子 1 2 2 3 に入射し、波長が 6 7 0 (nm) 未満の光が第 2 の撮像素子 1 2 2 5 に入射する。従って、画像処理装置 1 3 0 0 の長波長帯域画像生成部 1 3 0 1 では、第 1 の画像として、波長が 6 7 0 (nm) 以上の赤色帯域の光に基づく画像が生成される。また、短波長帯域画像生成部 1 3 0 3 では、第 2 の画像として、波長が 6 7 0 (nm) 未満の赤色帯域、緑色帯域及び青色帯域の光に基づく画像が生成される。

10

【 0 2 3 2 】

通常観察モードでは、観察像生成部 1 3 0 5 は、長波長帯域画像生成部 1 3 0 1 によって生成された画像の RGB 値と、短波長帯域画像生成部 1 3 0 3 によって生成された画像の RGB 値と、を足し合わせることで、合成画像を生成する。このようにして生成された合成画像は、可視光帯域（約 4 0 0 (nm) ~ 7 5 0 (nm) ）の照射光に対応する通常観察像となる。

【 0 2 3 3 】

（特殊観察モード）

特殊観察モードでは、光感受性薬剤であるレザフィリンの励起光波長に対応する狭帯域の光が観察部位 1 5 0 0 に照射され、当該観察部位 1 5 0 0 からの蛍光に基づく画像が取得される。特殊観察モードは、PDD 及び PDT を行う際に用いられる観察モードである。

20

【 0 2 3 4 】

ユーザによって観察モードとして特殊観察モードが選択されると、照明装置 1 1 0 0 の第 2 の光源部 1 2 0 のみが駆動される。このとき、照明装置 1 1 0 0 からの出力光は、図 1 2 に示すスペクトルにおいて白色光のスペクトルが存在しないもの、すなわち、レザフィリンの励起光波長を中心波長として有するレーザ光となる。なお、特殊観察モードにおいて、PDT が行われる場合には、PDD が行われる場合に比べて、第 2 の光源部 1 2 0 からのレーザ光の出力は、より強くなるように設定される。

30

【 0 2 3 5 】

撮像ユニット 2 2 0 0 では、上述したように、波長が 6 7 0 (nm) 以上の光が第 1 の撮像素子 1 2 2 3 に入射し、波長が 6 7 0 (nm) 未満の光が第 2 の撮像素子 1 2 2 5 に入射する。従って、画像処理装置 1 3 0 0 の長波長帯域画像生成部 1 3 0 1 では、第 1 の画像として、波長が 6 7 0 (nm) 以上の赤色帯域の光に基づく画像が生成される。

【 0 2 3 6 】

ここで、レザフィリンの蛍光波長は 6 7 2 (nm) であるため、長波長帯域画像生成部 1 3 0 1 によって生成される第 1 の画像は、当該レザフィリンの蛍光に基づく画像であり、すなわち、特殊観察モードで観察対象としている、腫瘍が選択的に現れた画像である。従って、特殊観察モードでは、観察像生成部 1 3 0 5 は、長波長帯域画像生成部 1 3 0 1 によって生成された画像、すなわち蛍光観察像を、表示装置 1 4 0 0 に出力する。

40

【 0 2 3 7 】

（通常 / 特殊観察モード）

通常 / 特殊観察モードでは、通常観察用の白色光の照射と、特殊観察用の励起光の照射とが同時に行われることにより、通常観察像による術野の形状把握と、特殊観察像による腫瘍の蛍光観察と、を同時に行うことができる。

【 0 2 3 8 】

ユーザによって、観察モードとして通常 / 特殊観察モードが選択されると、通常観察モ

50

ードと同様に、照明装置 1 1 0 0 の第 1 の光源部 1 0 1 及び第 2 の光源部 1 2 0 b がともに駆動される。このとき、照明装置 1 1 0 0 からの出力光は、図 1 2 に示すように、第 1 の光源部 1 0 1 からの白色光と、第 2 の光源部 1 2 0 b からのレーザ光とが合波された光（合波白色光）となる。ただし、通常観察モードとは異なり、通常 / 特殊観察モードでは、第 2 の光源部 1 2 0 b からのレーザ光の出力は、PDD 及び PDT に応じた値に調整される。また、特殊観察モードと同様に、PDT が行われる場合には、PDD が行われる場合に比べて、第 2 の光源部 1 2 0 b からのレーザ光の出力は、より強くなるように設定される。

【0239】

撮像ユニット 2 2 0 0 では、上述したように、波長が 6 7 0 (nm) 以上の光が第 1 の撮像素子 1 2 2 3 に入射し、波長が 6 7 0 (nm) 未満の光が第 2 の撮像素子 1 2 2 5 に入射する。従って、画像処理装置 1 3 0 0 の長波長帯域画像生成部 1 3 0 1 では、第 1 の画像として、波長が 6 7 0 (nm) 以上の赤色帯域の光に基づく画像が生成される。また、短波長帯域画像生成部 1 3 0 3 では、第 2 の画像として、波長が 6 7 0 (nm) 未満の赤色帯域、緑色帯域及び青色帯域の光に基づく画像が生成される。

10

【0240】

ここで、レザフィリンの蛍光波長は 6 7 2 (nm) であるため、長波長帯域画像生成部 1 3 0 1 によって生成される第 1 の画像は、当該レザフィリンの蛍光に基づく画像であり、すなわち、腫瘍が選択的に現れた画像である。一方、短波長帯域画像生成部 1 3 0 3 によって生成された第 2 の画像のうち、赤色の成分は、照射光のうち、レザフィリンの励起光波長に対応する成分に基づくものであると考えられる。このような第 2 の画像における赤色成分は、腫瘍の蛍光観察の妨げになる成分であると言える。

20

【0241】

従って、通常 / 特殊観察モードでは、観察像生成部 1 3 0 5 は、長波長帯域画像生成部 1 3 0 1 によって生成された第 1 の画像の R 値と、短波長帯域画像生成部 1 3 0 3 によって生成された第 2 の画像の G B 値と、を足し合わせることで、合成画像を生成する。このようにして生成された合成画像は、第 2 の画像の G B 値に基づく通常観察像と、第 1 の画像の R 値に基づく蛍光観察像と、が重ね合わされた画像となる。当該画像では、G B 値に基づく通常観察像内に、腫瘍が赤色で表示されることとなる。

30

【0242】

以上、第 1 の実施形態に係る照明装置 1 0 と略同様の構成を有する照明装置 2 1 0 0 が組み込まれた顕微鏡装置 2 の構成及び動作について説明した。顕微鏡装置 2 によれば、上述した内視鏡装置 1 と同様に、以下の効果を奏することができる。

【0243】

照明装置 2 1 0 0 では、第 1 の光源部 1 0 1 からの白色光及び第 2 の光源部 1 2 0 b からのレーザ光が、同一光軸上で合波される。従って、第 1 の光源部 1 0 1 からの白色光を照射光として用いた場合と、第 2 の光源部 1 2 0 b からのレーザ光を照射光として用いた場合とで、観察部位 1 5 0 0 の起伏に起因して生じる影が同一の形状で観察される。従って、通常観察時に影が存在しない部分に、蛍光観察時には影が存在してしまい、励起光を当該部分に照射できないという事態が発生することはない。よって、ユーザは、通常観察モードで狙いを定めた箇所に特殊観察モードで励起光を照射するという、一連の操作を、よりスムーズに行うことができ、ユーザの利便性を向上させることができる。

40

【0244】

また、照明装置 2 1 0 0 では、第 1 の光源部 1 0 1 は例えば白色 LED によって構成され、第 2 の光源部 1 2 0 b は例えば半導体レーザによって構成される。このように、第 1 の光源部 1 0 1 及び第 2 の光源部 1 2 0 b が半導体発光素子によって構成される場合には、その駆動電流を適宜制御することにより、各光源部からの出射光の出力を、任意のタイミングで独立に制御することが可能となる。従って、照明装置 1 1 0 0 からの出力光を、より高い自由度で調整することが可能となる。

【0245】

50

なお、以上説明した適用例では、簡単のため、第2の光源部120bから、光感受性薬剤の励起光波長に対応する波長帯域のレーザ光のみが出射される場合について説明したが、照明装置2100においても、照明装置10、20、30、40と同様に、第2の光源部120bから、互いに異なる波長帯域の複数のレーザ光（例えば、光の三原色に対応する、赤色レーザ光、緑色レーザ光及び青色レーザ光）が出射されてもよい。第2の光源部120bがこのように構成される場合には、各色のレーザ光の出力を独立に制御することにより、通常観察モード及び通常/特殊観察モードにおいて照射光として用いられる合波白色光の色温度の調整をより容易に行うことが可能となる。

【0246】

また、照明装置2100では、第1の光源部101からの白色光及び第2の光源部120bからのレーザ光のそれぞれに対して、合波前の強度を検出するための光検出器1105、1109が設けられる。そして、光検出器1105、1109によってモニタされた白色光及びレーザ光の強度に応じて、第1の光源部101及び第2の光源部120bの駆動が制御される。従って、第1の光源部101及び第2の光源部120bからの出射光の強度を、より高精度に制御することができ、照明装置2100からの出力光の品質をより向上させることができる。

10

【0247】

また、照明装置2100では、ダイクロイックミラー115bによって、第1の光源部101からの白色光から所定の波長帯域の光が減衰又は除去されるとともに、当該白色光に対して、当該減衰又は除去された波長帯域の成分を補うように、第2の光源部120bからのレーザ光が合波される。また、その際、合波された光が、本来の白色光に似た色合いになるように、第2の光源部120bからのレーザ光の出力が適宜調整され得る。従って、通常観察モード及び通常/特殊観察モードにおいて合波白色光を用いた観察を行う場合に、ユーザによって感じられる観察部位1500の色合いの変化を最小限に抑えることができる。

20

【0248】

また、顕微鏡装置2では、特殊観察モード及び通常/特殊観察モードにおいて、光学フィルタ1221により、第1の撮像素子1223に、励起光に対応する波長帯域の光は入射せず、蛍光に対応する波長帯域の光は入射するように、撮像ユニット2200が構成される。このように、本適用例によれば、光学フィルタ1221という比較的簡易な構成により、観察部位1500から発せられる微弱な蛍光成分を高精度に検出することが可能となり、より高精細な蛍光観察像を得ることができる。

30

【0249】

また、顕微鏡装置2では、観察モードに応じて、観察像生成部1305による処理が適宜切り替えられることにより、通常観察モードでの通常観察像による術野の確認、特殊観察モードでの蛍光観察像による腫瘍診断、及び、通常/特殊観察モードでの通常観察像と蛍光観察像とが重ね合わされた画像による術野中の腫瘍の位置確認を、ユーザの要望に応じて、適宜行うことができる。特に、通常/特殊観察モードでは、白色光と励起光とを時分割で照射するのではなく、同時に照射しながら、通常観察像と蛍光観察像とが重ね合わされた画像を得ることができる。従って、術野における腫瘍の観察をリアルタイムで行うことが可能になる。更に、本適用例では、このような通常/特殊観察モードでの画像取得が、光学フィルタ1221、複数の撮像素子（第1の撮像素子1223及び第2の撮像素子1225）及び画像処理装置1300の各機能（長波長帯域画像生成部1301、短波長帯域画像生成部1303及び観察像生成部1305）という、比較的簡易な構成によって実行可能である。従って、装置を大型化することなく、また、コストを増加させることなく、より高品質な通常/特殊観察モードでの観察像を得ることができる。

40

【0250】

（5. 補足）

以上、添付図面を参照しながら本開示の好適な実施形態について詳細に説明したが、本開示の技術的範囲はかかる例に限定されない。本開示の技術分野における通常の知識を有

50

する者であれば、特許請求の範囲に記載された技術的思想の範疇内において、各種の変更例または修正例に想到し得ることは明らかであり、これらについても、当然に本開示の技術的範囲に属するものと了解される。

【0251】

また、本明細書に記載された効果は、あくまで説明的又は例示的なものであって限定的なものではない。つまり、本開示に係る技術は、上記の効果とともに、又は上記の効果に代えて、本明細書の記載から当業者には明らかな他の効果を奏し得る。

【0252】

なお、以下のような構成も本開示の技術的範囲に属する。

(1) 広帯域光を出射する第1の光源部と、前記広帯域光より狭い波長帯域の狭帯域光を出射する第2の光源部と、前記第2の光源部から出射された前記狭帯域光の放射角度を変更することにより2次光源を生成する放射角度変更部材と、前記第1の光源部から出射された前記広帯域光と前記2次光源から出射された前記狭帯域光とを合波する合波部材と、を備え、前記放射角度変更部材は、前記合波部材により合波された光が入射するライトガイドの入射端面において前記広帯域光と前記狭帯域光との入射角が近づくように、前記狭帯域光の放射角度を変更する、照明装置。

(2) 前記放射角度変更部材は、更に、前記ライトガイドの入射端面において前記広帯域光と前記狭帯域光とのビーム径が近づくように、前記狭帯域光の放射角度を変更する、前記(1)に記載の照明装置。

(3) 前記合波部材は、ダイクロミックミラー、偏光ビームスプリッター、又は、ビームスプリッターの何れかである、前記(1)又は(2)に記載の照明装置。

(4) 前記第2の光源部は、前記狭帯域光を出射する複数の光源から構成されており、前記放射角度変更部材は、複数の前記狭帯域光の発散角を揃えるように、前記複数の狭帯域光の放射角度を変更する、前記(1)～(3)の何れか1項に記載の照明装置。

(5) 前記第1の光源部は、白色LED、レーザ励起蛍光体、キセノンランプ、又は、ハロゲンランプの少なくとも何れかである、前記(1)～(4)の何れか1項に記載の照明装置。

(6) 前記第1の光源部から出射された前記広帯域光を略平行光とする第1のコリメート光学系と、前記放射角度変更部材から出射された前記狭帯域光を略平行光とする第2のコリメート光学系と、を更に備え、前記合波部材は、前記第1のコリメート光学系によって略平行光に変換された前記広帯域光と、前記第2のコリメート光学系によって略平行光に変換された前記狭帯域光と、を合波する、前記(1)～(5)の何れか1項に記載の照明装置。

(7) 前記第2の光源部から出射された前記狭帯域光を光ファイバに結合させる結合光学系と、前記光ファイバから出射された前記狭帯域光を略平行光とする第3のコリメート光学系と、を更に備え、前記放射角度変更部材は、前記第3のコリメート光学系から出射された前記狭帯域光の放射角度を変更することにより2次光源を生成する、前記(6)に記載の照明装置。

(8) 前記合波部材によって合波された光をライトガイドの入射端に結像するコンデンサ光学系、を更に備え、前記コンデンサ光学系は、前記ライトガイドの入射端に結像される前記2次光源の像の大きさが、前記ライトガイドの入射端の直径と略同一になるように、前記2次光源からの光を前記ライトガイドの入射端に結像する、前記(1)～(7)の何れか1項に記載の照明装置。

(9) 前記第2の光源部は複数の狭帯域光源を有し、前記複数の狭帯域光源は、赤色狭帯域光を出射する赤色狭帯域光源、緑色狭帯域光を出射する緑色狭帯域光源、及び青色狭帯域光を出射する青色狭帯域光源、を少なくとも含む、前記(1)～(8)の何れか1項に記載の照明装置。

(10) 前記第2の光源部は複数の狭帯域光源を有し、前記複数の狭帯域光源の駆動がそれぞれ独立に制御されることにより、前記合波部材によって合波された光の色温度が調整される、前記(1)～(9)の何れか1項に記載の照明装置。

10

20

30

40

50

(11) 前記第2の光源部を構成する狭帯域光源のうちの少なくとも1つは、観察部位の蛍光観察に用いられる励起光に対応する波長帯域の狭帯域光を出射する、前記(1)~(10)の何れか1項に記載の照明装置。

(12) 前記第2の光源部から出射される狭帯域光とは異なる波長帯域の光を出射する第3の光源部、を更に備え、前記第1の光源部から出射された前記広帯域光と前記第3の光源部から出射された光とが合波された光が前記合波部材に入射し、前記合波部材によって、前記第1の光源部から出射された前記広帯域光と前記第3の光源部から出射された光とが合波された光と、前記第2の光源部から出射される前記狭帯域光と、が更に合波される、前記(1)~(11)の何れか1項に記載の照明装置。

(13) 前記第1の光源部及び前記第3の光源部はLEDによって構成される、前記12)に記載の照明装置。

(14) 第1の光源部から広帯域光を出射することと、第2の光源部から、前記広帯域光より狭い波長帯域の狭帯域光を出射することと、放射角度変更部材によって前記第2の光源部から出射された前記狭帯域光の放射角度を変更することにより2次光源を生成することと、合波部材によって、前記第1の光源部から出射された前記広帯域光と前記2次光源から出射された前記狭帯域光とを合波することと、を含み、前記放射角度変更部材は、前記合波部材により合波された光が入射するライトガイドの入射端面において前記広帯域光と前記狭帯域光との入射角が近づくように、前記狭帯域光の放射角度を変更する、照明方法。

(15) 患者の術野に照射される広帯域光及び励起光の少なくともいずれかを出力する照明装置、を備え、前記照明装置は、広帯域光を出射する第1の光源部と、前記広帯域光より狭い波長帯域の狭帯域光を出射する第2の光源部と、前記第2の光源部から出射された前記狭帯域光の放射角度を変更することにより2次光源を生成する放射角度変更部材と、前記第1の光源部から出射された前記広帯域光と前記2次光源から出射された前記狭帯域光とを合波する合波部材と、を備え、前記放射角度変更部材は、前記合波部材により合波された光が入射するライトガイドの入射端面において前記広帯域光と前記狭帯域光との入射角が近づくように、前記狭帯域光の放射角度を変更する、観察装置。

(16) 前記狭帯域光の強度は、前記術野の観察目的に応じて調整される、前記(15)に記載の観察装置。

(17) 前記観察装置は、患者の体腔内に挿入され、前記照明装置からの出力光が内部を導光されるとともに、前記体腔内の術野に対して前記出力光を照射する鏡筒、を更に備える、内視鏡装置である、前記(15)に記載の観察装置。

(18) 前記観察装置は、前記照明装置からの出力光を前記術野に対して照射する投影レンズ、を更に備える、顕微鏡装置である、前記(15)に記載の観察装置。

(19) 前記励起光よりも長波長帯域であって前記励起光による蛍光の波長帯域を含む光に基づいて第1の画像を生成する長波長帯域画像生成部と、前記蛍光よりも短波長帯域であって前記励起光の波長帯域を含む光に基づいて第2の画像を生成する短波長帯域画像生成部と、を更に備える、前記(15)~(18)の何れか1項に記載の観察装置。

(20) 前記広帯域光による術野の通常観察像が得られる通常観察モードにおいては、前記第1の光源部及び前記第2の光源部がともに駆動され、前記第1の画像と前記第2の画像とが合成されることにより、前記通常観察像が得られる、前記(19)に記載の観察装置。

(21) 前記通常観察モードでは、前記第1の画像のRGB値と前記第2の画像のRGB値とが足し合わされることにより前記通常観察像が生成される、前記(20)に記載の観察装置。

(22) 前記励起光による術野の蛍光観察像が得られる特殊観察モードにおいては、前記第1の光源部及び前記第2の光源部のうち前記第2の光源部のみが駆動され、前記第2の画像が前記蛍光観察像として得られる、前記(19)~(21)の何れか1項に記載の観察装置。

(23) 前記広帯域光による術野の通常観察像と、前記励起光による術野の蛍光観察像と

10

20

30

40

50

、が同時に得られる通常／特殊観察モードにおいては、前記第1の光源部及び前記第2の光源部がともに駆動され、前記第1の画像と前記第2の画像とが合成されることにより、前記通常観察像と前記蛍光観察像とが重ね合わされた画像が得られる、前記(19)～(21)の何れか1項に記載の観察装置。

(24)前記通常／特殊観察モードでは、前記第1の画像のR値と前記第2の画像のGB値とが足し合わされることにより、前記通常観察像と前記蛍光観察像とが重ね合わされた画像が生成される、前記(23)に記載の観察装置。

(25)前記短波長帯域画像生成部は、前記励起光に対応する波長帯域の成分が減衰又は除去された光に基づいて前記第2の画像を生成し、前記通常／特殊観察モードでは、前記第1の画像のRGB値と前記第2の画像のRGB値とが足し合わされることにより、前記通常観察像と前記蛍光観察像とが重ね合わされた画像が生成される、前記(23)に記載の観察装置。

10

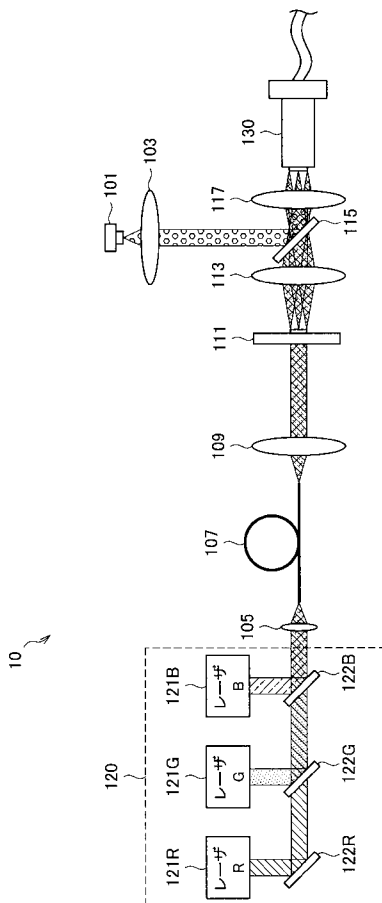
【符号の説明】

【0253】

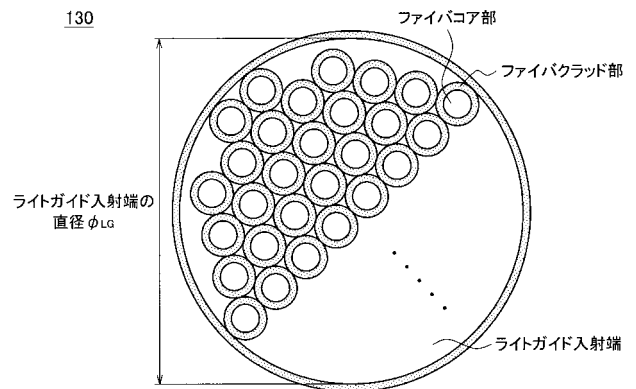
1	内視鏡装置	
2	顕微鏡装置	
10、20、30、40、1100、2100		照明装置
101	第1の光源部	
103、103a	第1のコリメート光学系	
105	結合光学系	20
107	光ファイバ	
109	第3のコリメート光学系	
111	拡散部材	
113、113a	第2のコリメート光学系	
115、115b	ダイクロイックミラー	
117、117a	コンデンサ光学系	
119	第3の光源部	
120、120b	第2の光源部	
121R、121G、121B	レーザ光源	
122R、122G、122B	ダイクロイックミラー	30
125	第2のダイクロイックミラー	
130	ライトガイド	
1101	レーザラインフィルタ	
1103、1107	ハーフミラー	
1105、1109	光検出器	
1111	投影レンズ	
1120	制御部	
1121	第1光源部駆動制御部	
1123	第2光源部駆動制御部	
1200、1200c	内視鏡部	40
1210	鏡筒	
1220、1220c、2200	撮像ユニット	
1221	光学フィルタ	
1223	第1の撮像素子	
1225	第2の撮像素子	
1227	第2の光学フィルタ	
1300	画像処理装置	
1301	長波長帯域画像生成部	
1303	短波長帯域画像生成部	
1305	観察像生成部	50

- 1 3 0 7 入力部
- 1 4 0 0 表示装置
- 1 5 0 0 観察部位
- 1 5 0 1 第 1 の照射範囲
- 1 5 0 3 第 2 の照射範囲
- 2 2 2 7 イメージレンズ

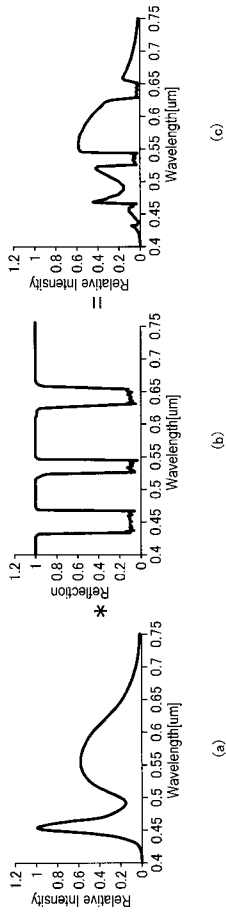
【 図 1 】



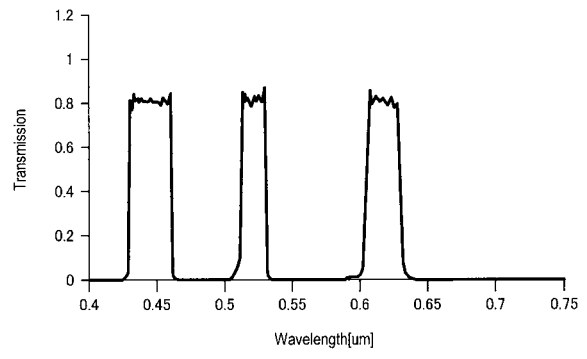
【 図 2 】



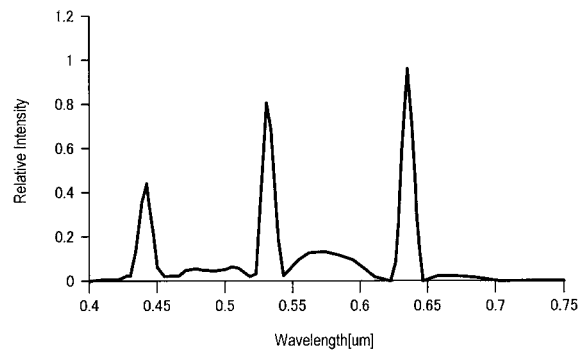
【 図 3 】



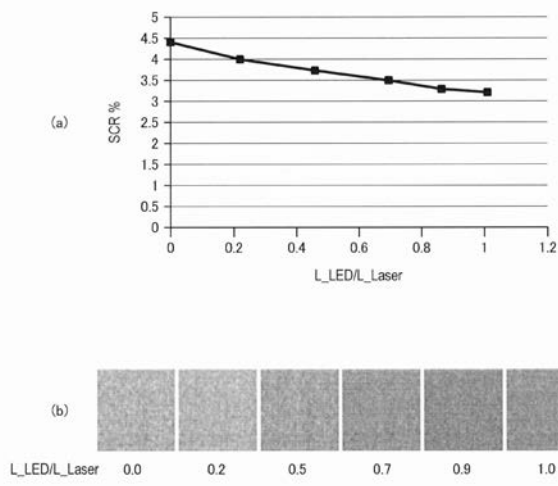
【 図 4 】



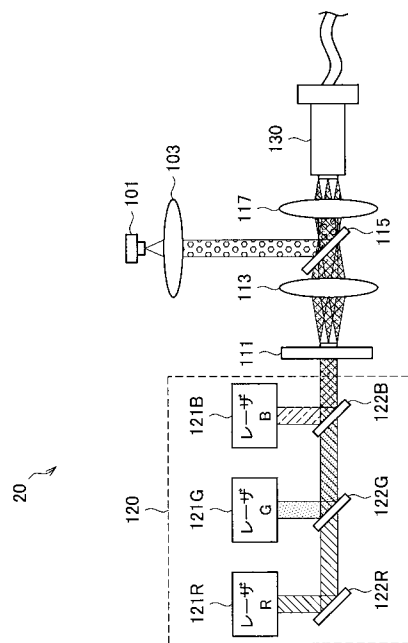
【 図 5 】



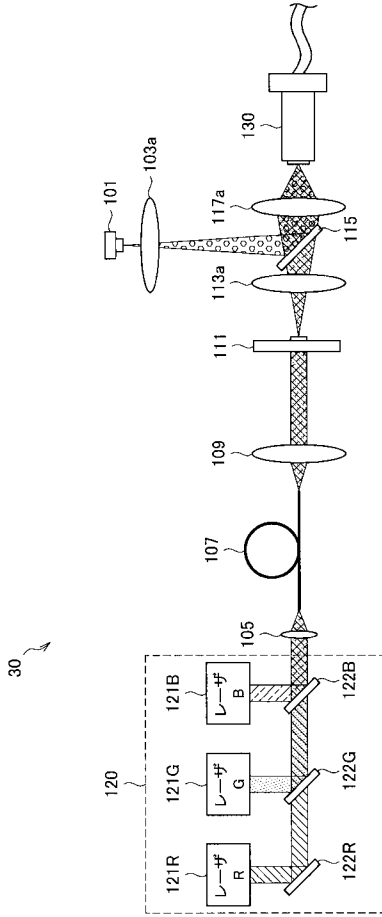
【 図 6 】



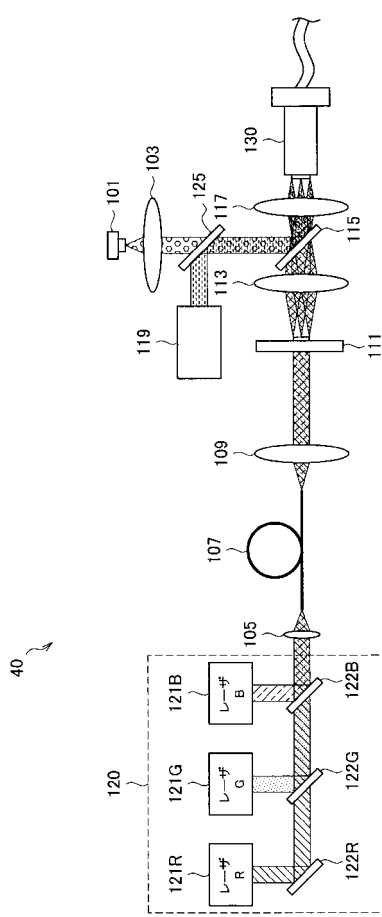
【 図 7 】



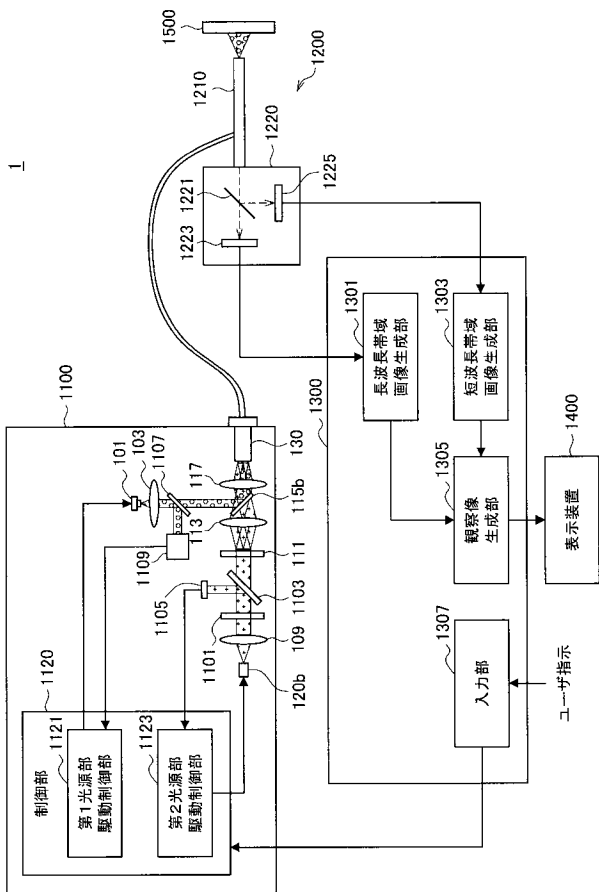
【 図 8 】



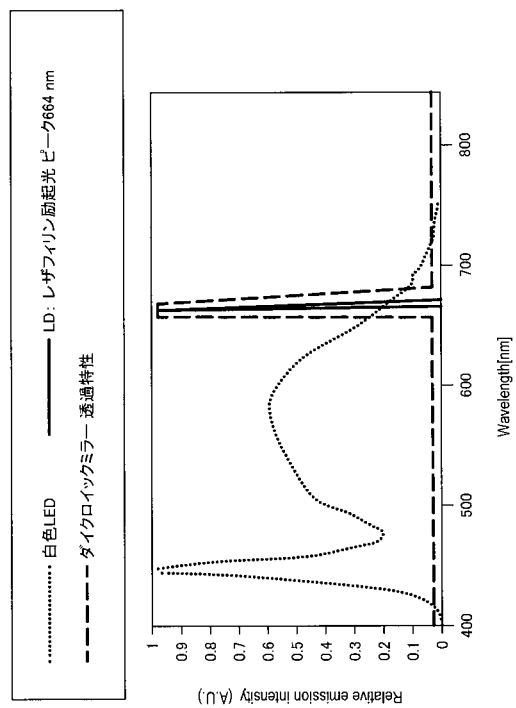
【 図 9 】



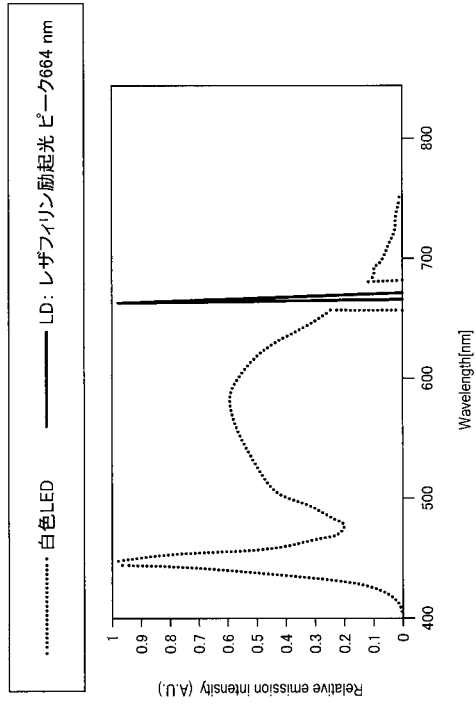
【 図 10 】



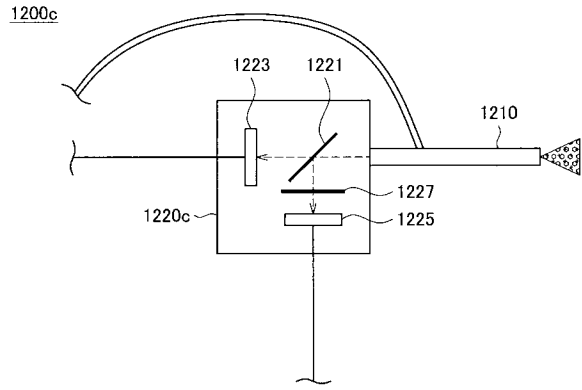
【 図 11 】



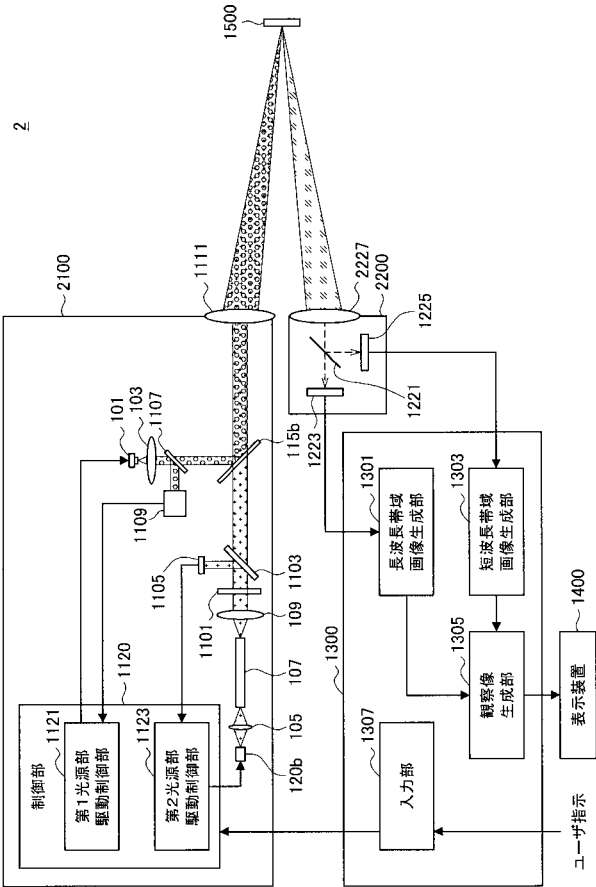
【 図 1 2 】



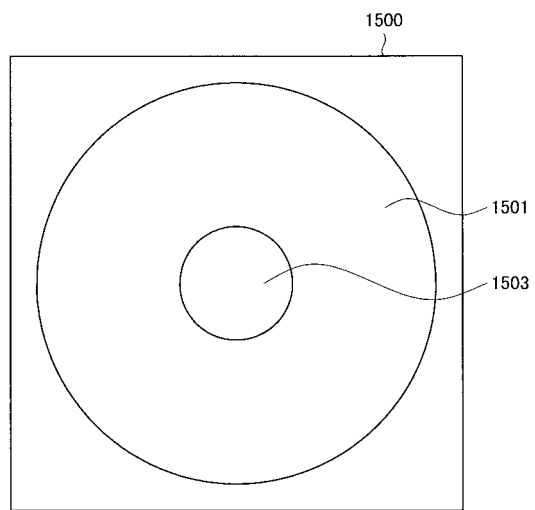
【 図 1 3 】



【 図 1 4 】



【 図 1 5 】



【手続補正書】

【提出日】平成30年9月19日(2018.9.19)

【手続補正1】

【補正対象書類名】特許請求の範囲

【補正対象項目名】全文

【補正方法】変更

【補正の内容】

【特許請求の範囲】

【請求項1】

広帯域光を出射する第1の光源部と、
前記広帯域光より狭い波長帯域の狭帯域光を出射する第2の光源部と、
前記第2の光源部から出射された前記狭帯域光の放射角度を変更することにより2次光源を生成する放射角度変更部材と、
前記第1の光源部から出射された前記広帯域光と前記2次光源から出射された前記狭帯域光とを合波する合波部材と、
を備え、
前記放射角度変更部材は、前記合波部材により合波された光が入射するライトガイドの入射端面において前記広帯域光と前記狭帯域光との入射角が近づくように、前記狭帯域光の放射角度を変更する、照明装置。

【請求項2】

前記放射角度変更部材は、更に、前記ライトガイドの入射端面において前記広帯域光と前記狭帯域光とのビーム径が近づくように、前記狭帯域光の放射角度を変更する、請求項1に記載の照明装置。

【請求項3】

前記合波部材は、ダイクロミックミラー、偏光ビームスプリッター、又は、ビームスプリッターの何れかである、請求項1又は2に記載の照明装置。

【請求項4】

前記第2の光源部は、前記狭帯域光を出射する複数の光源から構成されており、
前記放射角度変更部材は、複数の前記狭帯域光の発散角を揃えるように、前記複数の狭帯域光の放射角度を変更する、請求項1～3の何れか1項に記載の照明装置。

【請求項5】

前記第1の光源部は、白色LED、レーザ励起蛍光体、キセノンランプ、又は、ハロゲンランプの少なくとも何れかである、請求項1～4の何れか1項に記載の照明装置。

【請求項6】

前記第1の光源部から出射された前記広帯域光を略平行光とする第1のコリメート光学系と、
前記放射角度変更部材から出射された前記狭帯域光を略平行光とする第2のコリメート光学系と、
を更に備え、
前記合波部材は、前記第1のコリメート光学系によって略平行光に変換された前記広帯域光と、前記第2のコリメート光学系によって略平行光に変換された前記狭帯域光と、を合波する、請求項1～5の何れか1項に記載の照明装置。

【請求項7】

前記第2の光源部から出射された前記狭帯域光を光ファイバに結合させる結合光学系と、
前記光ファイバから出射された前記狭帯域光を略平行光とする第3のコリメート光学系と、
を更に備え、
前記放射角度変更部材は、前記第3のコリメート光学系から出射された前記狭帯域光の放射角度を変更することにより2次光源を生成する、請求項6に記載の照明装置。

【請求項 8】

前記合波部材によって合波された光をライトガイドの入射端に結像するコンデンサ光学系、を更に備え、

前記コンデンサ光学系は、前記ライトガイドの入射端に結像される前記 2 次光源の像の大きさが、前記ライトガイドの入射端の直径と略同一になるように、前記 2 次光源からの光を前記ライトガイドの入射端に結像する、請求項 1 ~ 7 の何れか 1 項に記載の照明装置。

【請求項 9】

前記第 2 の光源部は複数の狭帯域光源を有し、

前記複数の狭帯域光源は、赤色狭帯域光を出射する赤色狭帯域光源、緑色狭帯域光を出射する緑色狭帯域光源、及び青色狭帯域光を出射する青色狭帯域光源、を少なくとも含む、請求項 1 ~ 8 の何れか 1 項に記載の照明装置。

【請求項 10】

前記第 2 の光源部は複数の狭帯域光源を有し、

前記複数の狭帯域光源の駆動がそれぞれ独立に制御されることにより、前記合波部材によって合波された光の色温度が調整される、請求項 1 ~ 9 の何れか 1 項に記載の照明装置。

【請求項 11】

前記第 2 の光源部を構成する狭帯域光源のうちの少なくとも 1 つは、観察部位の蛍光観察に用いられる励起光に対応する波長帯域の狭帯域光を出射する、請求項 1 ~ 10 の何れか 1 項に記載の照明装置。

【請求項 12】

前記第 2 の光源部から出射される狭帯域光とは異なる波長帯域の光を出射する第 3 の光源部、を更に備え、

前記第 1 の光源部から出射された前記広帯域光と前記第 3 の光源部から出射された光とが合波された光が前記合波部材に入射し、

前記合波部材によって、前記第 1 の光源部から出射された前記広帯域光と前記第 3 の光源部から出射された光とが合波された光と、前記第 2 の光源部から出射される前記狭帯域光と、が更に合波される、請求項 1 ~ 11 の何れか 1 項に記載の照明装置。

【請求項 13】

前記第 1 の光源部及び前記第 3 の光源部は LED によって構成される、請求項 12 に記載の照明装置。

【請求項 14】

第 1 の光源部から広帯域光を出射することと、

第 2 の光源部から、前記広帯域光より狭い波長帯域の狭帯域光を出射することと、

放射角度変更部材によって前記第 2 の光源部から出射された前記狭帯域光の放射角度を変更することにより 2 次光源を生成することと、

合波部材によって、前記第 1 の光源部から出射された前記広帯域光と前記 2 次光源から出射された前記狭帯域光とを合波することと、

を含み、

前記放射角度変更部材は、前記合波部材により合波された光が入射するライトガイドの入射端面において前記広帯域光と前記狭帯域光との入射角が近づくように、前記狭帯域光の放射角度を変更する、照明方法。

【請求項 15】

患者の術野に照射される広帯域光及び励起光の少なくともいずれかを出力する照明装置、を備え、

前記照明装置は、

広帯域光を出射する第 1 の光源部と、

前記広帯域光より狭い波長帯域の狭帯域光を出射する第 2 の光源部と、

前記第 2 の光源部から出射された前記狭帯域光の放射角度を変更することにより 2 次光

源を生成する放射角度変更部材と、

前記第 1 の光源部から出射された前記広帯域光と前記 2 次光源から出射された前記狭帯域光とを合波する合波部材と、

を備え、

前記放射角度変更部材は、前記合波部材により合波された光が入射するライトガイドの入射端面において前記広帯域光と前記狭帯域光との入射角が近づくように、前記狭帯域光の放射角度を変更する、観察装置。

【請求項 16】

前記狭帯域光の強度は、前記術野の観察目的に応じて調整される、請求項 15 に記載の観察装置。

【請求項 17】

前記観察装置は、患者の体腔内に挿入され、前記照明装置からの出力光が内部を導光されるとともに、前記体腔内の術野に対して前記出力光を照射する鏡筒、を更に備える、内視鏡装置である、請求項 15 に記載の観察装置。

【請求項 18】

前記観察装置は、前記照明装置からの出力光を前記術野に対して照射する投影レンズ、を更に備える、顕微鏡装置である、請求項 15 に記載の観察装置。

【請求項 19】

前記励起光よりも長波長帯域であって前記励起光による蛍光の波長帯域を含む光に基づいて第 1 の画像を生成する長波長帯域画像生成部と、

前記蛍光よりも短波長帯域であって前記励起光の波長帯域を含む光に基づいて第 2 の画像を生成する短波長帯域画像生成部と、

を更に備える、請求項 15 ~ 18 の何れか 1 項に記載の観察装置。

【請求項 20】

前記広帯域光による術野の通常観察像が得られる通常観察モードにおいては、

前記第 1 の光源部及び前記第 2 の光源部がともに駆動され、

前記第 1 の画像と前記第 2 の画像とが合成されることにより、前記通常観察像が得られる、請求項 19 に記載の観察装置。

【請求項 21】

前記通常観察モードでは、前記第 1 の画像の RGB 値と前記第 2 の画像の RGB 値とが足し合わされることにより前記通常観察像が生成される、請求項 20 に記載の観察装置。

【請求項 22】

前記励起光による術野の蛍光観察像が得られる特殊観察モードにおいては、

前記第 1 の光源部及び前記第 2 の光源部のうち前記第 2 の光源部のみが駆動され、

前記第 2 の画像が前記蛍光観察像として得られる、請求項 19 ~ 21 の何れか 1 項に記載の観察装置。

【請求項 23】

前記広帯域光による術野の通常観察像と、前記励起光による術野の蛍光観察像と、が同時に得られる通常 / 特殊観察モードにおいては、

前記第 1 の光源部及び前記第 2 の光源部がともに駆動され、

前記第 1 の画像と前記第 2 の画像とが合成されることにより、前記通常観察像と前記蛍光観察像とが重ね合わされた画像が得られる、請求項 19 ~ 21 の何れか 1 項に記載の観察装置。

【請求項 24】

前記通常 / 特殊観察モードでは、前記第 1 の画像の R 値と前記第 2 の画像の GB 値とが足し合わされることにより、前記通常観察像と前記蛍光観察像とが重ね合わされた画像が生成される、請求項 23 に記載の観察装置。

【請求項 25】

前記短波長帯域画像生成部は、前記励起光に対応する波長帯域の成分が減衰又は除去された光に基づいて前記第 2 の画像を生成し、

前記通常／特殊観察モードでは、前記第 1 の画像の R G B 値と前記第 2 の画像の R G B 値とが足し合わされることにより、前記通常観察像と前記蛍光観察像とが重ね合わされた画像が生成される、請求項 2 3 に記載の観察装置。

フロントページの続き

(72)発明者 山口 恭司

東京都港区港南1丁目7番1号 ソニー株式会社内

Fターム(参考) 2H040 BA09 CA09 CA11 CA12 GA03 GA05 GA06 GA11

2H052 AA09 AC04 AC09 AC14 AC27 AC34 AD34 AF14 AF21

4C161 FF46 QQ02 QQ04 QQ07

专利名称(译)	照明装置，照明方法和观察装置		
公开(公告)号	JP2019013767A	公开(公告)日	2019-01-31
申请号	JP2018158856	申请日	2018-08-28
[标]申请(专利权)人(译)	索尼公司		
申请(专利权)人(译)	索尼公司		
[标]发明人	松延刚 山口恭司		
发明人	松延刚 山口恭司		
IPC分类号	A61B1/07 A61B1/06 G02B23/26 G02B21/12 G02B21/16		
FI分类号	A61B1/07.731 A61B1/06.510 G02B23/26.B G02B21/12 G02B21/16 A61B1/00.511 A61B1/045.610 A61B1/06.610		
F-TERM分类号	2H040/BA09 2H040/CA09 2H040/CA11 2H040/CA12 2H040/GA03 2H040/GA05 2H040/GA06 2H040/GA11 2H052/AA09 2H052/AC04 2H052/AC09 2H052/AC14 2H052/AC27 2H052/AC34 2H052/AD34 2H052/AF14 2H052/AF21 4C161/FF46 4C161/QQ02 4C161/QQ04 4C161/QQ07		
代理人(译)	松本一骑		
其他公开文献	JP6687072B2		
外部链接	Espacenet		

摘要(译)

要解决的问题：切换照射光的波段，获得更高质量的观察图像。发射宽带光的第一光源单元；发射具有比宽带光窄的波长带的窄带光的第二光源单元；以及发射从第二光源单元发射的窄带光的第二光源单元，一种辐射角度改变构件，用于通过改变光的辐射角来产生二次光源；以及组合角度调节构件，用于组合从第一光源单元发射的宽带光和从二次光源发出的窄带光其中宽带光和窄带光的入射角接近光导的入射端面，多路复用构件复用的光入射到该导光端面上从而改变窄带光的发射角度。点域1

